

Broj: 01-01.3-5073-14/17 PV

Datum: 05.07.2018. godine

Na osnovu člana 70. Zakona o javnim nabavkama ("Službeni glasnik BiH" broj 39/14 u daljem tekstu Zakona), te člana 15. Pravilnika o javnim nabavkama JP Autoceste FBiH d.o.o. Mostar i preporuke Komisije za javne nabavke konstatirane u Zapisniku o pregledu i ocjeni ponuda broj: 01-01.3-5073-13/17 PV od 20.06.2018 godine direktor Javnog preduzeća "Autoceste Federacije Bosne i Hercegovine" društvo sa ograničenom odgovornošću Mostar donosi sljedeću:

ODLUKU
o izboru najpovoljnijeg ponuđača
u otvorenom postupku

I

Ugovor za isporuku roba: „**Nabavka višenamjenskog vozila za potrebe održavanja autoceste**“ u vrijednosti od **701.415,00 KM** sa uračunatim PDV-om dodjeljuje se ponuđaču: **“UNI-COM” d.o.o. Orašje**, sa registriranim sjedištem u ulici Magistralna cesta bb, 76270 Orašje, JIB: 4254083060006, koji je u otvorenom postupku podnio prihvatljivu ponudu sa najnižom cijenom.

II

Nakon što je komisija utvrdila da je prihvatljiva samo (1) jedna ponuda, a da je za ovaj postupak bilo predviđeno provođenje e-aukcije, u skladu sa članom 3. stav (3) Pravilnika o uslovima i načinu korištenja e-aukcije: U slučaju prijema jedne prihvatljive ponude, e-aukcija se ne može zakazati, nego se postupak okončava u skladu sa članom 69. Zakona.

III

U skladu sa članom 70. stav (6) Zakona JP „Autoceste FBiH“ d.o.o. Mostar će ovu Odluku objaviti na svojoj internet stranici: www.jpautoceste.ba i to istovremeno s upućivanjem Odluke ponuđačima koji su učestvovali u postupku nabavke.

O b r a z l o ž e n j e

Javno preduzeće „Autoceste Federacije Bosne i Hercegovine“ društvo sa ograničenom odgovornošću Mostar je u skladu sa članom 25. Zakona o javnim nabavkama, pokrenulo otvoreni postupak broj: 01-01.3-5073/17 PV od 06.12.2017. godine godine za isporuku roba: „Nabavka višenamjenskog vozila za potrebe održavanja autoceste“. Na Portalu javnih nabavki objavljeno je Obavještenje o nabavci broj: 266-1-1-103-3-64/18 objavljeno dana 04.04.2018. godine i Ispravka za obavještenje o nabavci 266-1-1-103-8-87/18 objavljena na Portalu javnih nabavki dana 08.05.2018.godine.
Kriterij za dodjelu ugovora je „najniža cijena“.

Na osnovu Obavještenje o nabavci, Ispravke za obavještenje o nabavci i tenderske dokumentacije zakazano je javno otvaranje ponuda dana 22.05.2018. godine u 11:30 sati u prostorijama JP



AD

„Autoceste Federacije B i H“ d.o.o. Mostar, Adema Buća 20, 88000 Mostar. Komisija je konstatala da je ponudu dostavio 1 (jedan) ponuđač, što je konstatirano u zapisniku o otvaranju ponuda u skladu sa Zakonom o javnim nabavkama (Sl. glasnik BiH br 39/14).

Komisija je prema članu 65. ZJN pristupila pregledu i ocjeni ponude, što je evidentirano u Zapisniku o pregledu i ocjeni ponuda, koji je sastavni dio ove Odluke.

Nakon što je komisija utvrdila da je prihvatljiva samo (1) jedna ponuda, a da je za ovaj postupak bilo predviđeno provođenje e-aukcije, u skladu sa članom 3. stav (3) Pravilnika o uslovima i načinu korištenja e-aukcije: U slučaju prijema jedne prihvatljive ponude, e-aukcija se ne može zakazati, nego se postupak okončava u skladu sa članom 69. Zakona.

Shodno prijedlogu i preporuci Komisije za javne nabavke ugovor za isporuku roba: „Nabavka višenamjenskog vozila za potrebe održavanja autoceste“ u vrijednosti od **701.415,00 KM** sa uračunatim PDV-om dodjeljuje se ponuđaču: **“UNI-COM” d.o.o. Orašje**, sa registriranim sjedištem u ulici Magistralna cesta bb, 76270 Orašje, JIB: 4254083060006, koji je u otvorenom postupku podnio prihvatljivu ponudu sa najnižom cijenom.

Shodno navedenom ugovorni organ je prihvatio prijedlog Komisije i donio Odluku kao u dispozitivu.

Pouka o pravnom lijeku:

Protiv ove Odluke može se uputiti žalba u roku od deset (10) dana od dana prijema ove Odluke. Žalba se izjavljuje ugovornom organu u pisanoj formi direktno, elektronskim putem ili preporučenom poštanskom pošiljkom. Žalba se podnosi u dovoljnom broju primjeraka, a koji ne može biti manji od tri.

Prilog:

- Zapisnik o pregledu i ocjeni ponuda

izvršni direktor
za upravljanje i održavanje:

.....
Marin Jelčić, dip.ing.saob.



Dostaviti:

- ponuđačima koji su predali ponude
- a/a



Identifikacijski broj: 4227691540005 PDV-broj: 227691540005
Glavni račun: Unika banka Sarajevo 1020010000014039
Transakcijski račun: Raiffeisen bank dd Sarajevo, glavna filijala Mostar 1610200062470038
Federalna taksa za korištenje autoceste: 1610200062470232 i 3386902296565422
Naknada za korištenje cestovnog zemljišta: 1610200062470135 i 3386902296564549

45

Broj: 01-01.3-5073-13/17 PV

Datum: 20.06.2018. godine

Sastanci održani 22.05., 23.05., 30.05. i 19.06.2018 godine u prostorijama JP "Autoceste FBiH" d.o.o. Mostar.

Ugovorni organ je pokrenuo otvoreni postupak za dostavu ponuda koji se sprovodi u skladu sa članom 25. Zakona o javnim nabavkama.

Sastancima prisustvuje svih pet članova komisije imenovane rješenjem broj: 01-01.3-5073-3/17 PV od 03.05.2018. godine.

U skladu sa članom 65. Zakona o javnim nabavkama („Službeni glasnik BiH", broj 39/14), članom 18. Uputstva za pripremu modela tenderske dokumentacije i ponuda i članom 14. Pravilnika o javnim nabavkama JP „Autoceste FBiH" d.o.o. Mostar, Komisija dostavlja:

ZAPISNIK O PREGLEDU I OCJENI PONUDA u otvorenom postupku

- a) Naziv i sjedište ugovornog organa: JP "Autoceste FBiH" d.o.o. Mostar;
- b) Predmet nabavke: Isporučka roba: „Nabavka višenamjenskog vozila za potrebe održavanja autoceste“;
- c) Evidencijski broj nabavke: 01-01.3-5073/17 PV od 06.12.2017. godine;
- d) Vrsta postupka javne nabavke: Otvoreni postupak;
- e) Broj obavještenja o nabavci sa Portala javnih nabavki: Obavještenje o nabavci broj: 266-1-1-103-3-64/18 objavljeno na Portalu javnih nabavki dana 04.04.2018. godine i Ispravka za obavještenje o nabavci 266-1-1-103-8-87/18 objavljena na Portalu javnih nabavki dana 08.05.2018. godine.
- f) Datum početka pregleda i ocjene ponuda: Komisija je počela da pregleda ponude 22.05.2018. godine;
- g) Naziv i sjedište svih ponuđača, prema redoslijedu zaprimanja ponuda:
 1. "UNI-COM" d.o.o. Orašje koji je ponudio cijenu u vrijednosti 701.415,00 KM sa uračunatim PDV-om;
- h) Prikaz prihvatljivosti ponuda prema obliku, sadržaju i potpunosti iz zapisnika sa otvaranja ponuda:
 1. Ponuđač "UNI-COM" d.o.o. Orašje je preuzeo tendersku dokumentaciju preko sistema "E-nabavke". Ponuda ponuđača "UNI-COM" d.o.o. Orašje je uredno zapakovana, obrasci popunjeni, cijena bez PDV-a upoređena u obrascima Aneks 2 i Aneks 3, identična u oba obrasca.
- i) Procijenjena vrijednost nabavke: 600.000,00 KM bez uračunatog PDV-a;
- j) Analitički prikaz traženih i dostavljenih dokumenata na osnovu koji se utvrđuje postoje li razlozi isključenja ponuđača:



Handwritten signature

R. B.	ANALIZA, PREGLED I OCJENA PONUDA	NAZIV PONUĐAČA
	„Nabavka višenamjenskog vozila za potrebe održavanja autoceste“	“UNI-COM” d.o.o. Orašje
a.	Kvalifikacioni uvjeti (uvjet/dokaz):	
1.	<p>Lična sposobnost. Uvjet: U skladu sa članom 45. Zakona, ponuda će biti odbijena ako je ponuđač: a) u krivičnom postupku osuđen pravosnažnom presudom za krivična djela organizovanog kriminala, korupciju, prevaru ili pranje novca, u skladu sa važećim propisima u Bosni i Hercegovini ili u zemlji u kojoj je registrovan; b) pod stečajem ili je predmet stečajnog postupka, osim u slučaju postojanja važeće odluke o potvrdi stečajnog plana ili je predmet postupka likvidacije, odnosno u postupku obustavljanja poslovne djelatnosti, u skladu sa važećim propisima u Bosni i Hercegovini ili u zemlji u kojoj je registrovan; c) nije ispunio obaveze u vezi s plaćanjem penzionog i invalidskog osiguranja i zdravstvenog osiguranja, u skladu sa važećim propisima u Bosni i Hercegovini ili u zemlji u kojoj je registrovan; d) nije ispunio obaveze u vezi s plaćanjem direktnih i indirektnih poreza u skladu sa važećim propisima u Bosni i Hercegovini ili u zemlji u kojoj je registrovan.;</p> <p>Dokaz: U svrhu ispunjavanja uslova iz prethodne tačke ponuđači trebaju dostaviti Izjavu ovjerenu kod nadležnog organa (organ uprave ili notar) da se na njih ne odnose slučajevi definisani tačkom 7.1.1 od a) do d) tenderske dokumentacije. Izjava se dostavlja u formi utvrđenoj Aneksom 5 tenderske dokumentacije;</p>	+ + + + +
2.	<p>-pravo ponuđača na obavljanje profesionalne djelatnosti koja je u vezi sa predmetom nabavke, u skladu sa članom 46. Zakona i/ili da su registrirani za obavljanje predmetne djelatnosti u relevantnim profesionalnim ili trgovačkim registrima;</p> <p>-u svrhu dokazivanja prava na obavljanje profesionalne djelatnosti, u skladu sa članom 46. Zakona, ponuđač mora dostaviti dokaz o registraciji u odgovarajućem profesionalnom ili drugom registru u zemlji u kojoj je registriran ili da obezbijedi posebnu izjavu ili potvrdu nadležnog organa kojom dokazuje njegovo pravo da obavlja profesionalnu djelatnost, koja je u vezi sa predmetom nabavke. Dostavljeni dokazi se priznaju, bez obzira na kojem nivou vlasti su izdati. Dokazi koji se dostavljaju moraju biti originalni ili ovjerene kopije;</p>	+
3.	<p>-ekonomska i finansijska sposobnost, u skladu sa članom 47. Zakona: Uvjet: a) Pozitivno finansijsko poslovanje u protekle dvije (2) godine, Dokaz: Izjave ovjerene od strane ponuđača, koja se dostavlja u formi utvrđenoj Aneksom 7 tenderske dokumentacije i dostavljene obične kopije sljedećih dokumenata: a) poslovni bilansi uspjeha ili izvodi iz poslovnih bilansa za posljednje dvije finansijske godine, odnosno od početka poslovanja u predmetnom segmentu, ako je ponuđač registrovan, odnosno počeo sa radom prije manje od dvije godine, ukoliko je objavljivanje poslovnog bilansa zakonska obaveza u zemlji u kojoj je ponuđač registrovan. Ako ne postoji zakonska obaveza objave bilansa, ponuđač će dostaviti izjavu ovjerenu od strane nadležnog organa; Ponuđač čija ponuda bude izabrana kao najpovoljnija, dužan je nakon prijema odluke o izboru dostaviti u roku od 5 dana originale ili ovjerene kopije dokumenata kojim dokazuje ekonomsku i finansijsku sposobnost.</p>	+ ++
4.	<p>- tehničku i profesionalnu sposobnost u skladu sa članom 49. Zakona: Uvjet: a) da ponuđač posjeduje uspješno iskustvo u realiziranju najmanje jednog ugovora, čiji je karakter i obim isti ili sličan robama, koje su predmet nabavke, u iznosu od minimalno 600.000,00 KM u prethodne tri godine; b) su ponuđeni proizvodi (svi proizvodi navedeni u Obrascu za cijenu ponude - robe – Aneks 3); originalni, novoproduzveni I (prve) kvalitete usklađeni sa traženim tehničkim i funkcionalnim karakteristikama, sve prema Tehničkim karakteristikama– Aneks 13; usklađeni sa normama i standardima, odnosno da ponuđena roba ispunjava tehničke i funkcionalne uvjete u skladu sa važećim bosanskohercegovačkim standardima ili u nedostatku ovih u skladu sa međunarodnim standardima. c) da će ponuđač obezbijediti servis/e na prostoru Bosne i Hercegovine, tehnički opremljene i kadrovski osposobljene za servisiranje ponuđenih višenamjenskih vozila; d) da će ponuđač obezbijediti servis/e na prostoru Bosne i Hercegovine, tehnički opremljene i kadrovski osposobljene za servisiranje ponuđene univerzalne hidrauličke ruke; e) da će ponuđač obezbijediti servis/e na prostoru Bosne i Hercegovine, tehnički opremljene i kadrovski osposobljene za servisiranje ponuđene demontažne četke za pranje tunela; f) da će ponuđač obezbijediti servis/e na prostoru Bosne i Hercegovine, tehnički opremljene i kadrovski osposobljene za servisiranje ponuđene kosilice za travu; g) da ponuđač prihvata postupak kontrole robe složenije vrste ili robe koja izuzetno treba da služi</p>	



AS

	<p>nekoj posebnoj svrsi, koju sprovodi Naručitelj ili u njegovo ime nadležna institucija, a koja se odnosi na provjeru kontrole kvaliteta isporučene robe;</p> <p>Dokaz:</p> <p>a) spisak uspješno izvršenih ugovora o isporučenim robama, koje su predmet nabavke (isporuka novih višenamjenskih vozila i nove prateće opreme i/ili novih vozila i novih radnih mašina za održavanje cesta) u posljednje 3 (tri) godine, ili od datuma registracije, odnosno početka poslovanja, ako je ponuđač registriran, odnosno počeo da radi prije manje od tri godine.</p> <p>Uz spisak izvršenih ugovora ponuđač je dužan dostaviti minimalno jednu potvrdu za isporučene robe (isporuka novih višenamjenskih vozila i nove prateće opreme i/ili novih vozila i novih radnih mašina za održavanje cesta), a koje su izdali krajnji korisnici - naručitelji roba u vrijednosti od 600.000,00 KM, a koja obavezno sadrži naziv i sjedište ugovornih strana ili privrednih subjekata, predmet ugovora, vrijednost isporučenih roba, vrijeme i mjesto izvršenja ugovora i navode o uredno izvršenom ugovoru. U slučaju da se takva potvrda iz objektivnih razloga ne može dobiti od ugovorne strane koja nije ugovorni organ, važi izjava ponuđača o uredno izvršenom ugovoru, uz predočenje dokaza o učinjenim pokušajima da se takva potvrda obezbijedi;</p> <p>b) Izjava ovjerena od strane ponuđača da ponuđači ispunjavaju ostale uvjete tehničke i profesionalne sposobnosti navedene u tački 7.4.1. (b) do g)). Izjava se dostavlja u formi utvrđenoj Aneksom 8 tenderske dokumentacije;</p> <p>Uz Izjavu ponuđači su dužni dostaviti: opise i fotografije (kataloge, prospekte) za sve stavke robe/opreme navedene u Obrascu za cijenu ponude (Aneks 3) i Tehničkim karakteristikama – Aneks 13. U opisu opreme moraju biti navedene sve tražene tehničke i funkcionalne karakteristike u skladu s traženim karakteristikama, navedenim u Aneksu 13. Ponuđač može dostaviti kataloge, dijelove kataloga, važeća uvjerenja/potvrde/certifikate/ateste ili izvještaje ili Izjave o sukladnosti proizvoda izdate od strane ovlaštene institucije (mogu i izvještaji sa internet stranice proizvođača). Traženi dokumenti moraju predstavljati najrelevantniji dokaz o tehničkim karakteristikama ponuđene robe iz kojih će biti vidljivo da roba zadovoljava sve tražene tehničke i funkcionalne karakteristike. Ako se radi o dokumentima koji su na nekom drugom jeziku, oni moraju biti dostavljeni sa prevodom na jedan od službenih jezika u BiH;</p>	
b.	Ispunjenost uvjeta u pogledu dostavljanja svih potrebnih dokumenata prema sadržaju ponude:	
1.	Pravilno popunjen obrazac za ponudu koji je dat u Aneksu 2 tenderske dokumentacije, odnosno obrazac koji sadrži sve elemente definisane Aneksom 2;	+
2.	Pravilno popunjen obrazac za cijenu ponude koji je dat u formi kao Aneks 3 tenderske dokumentacije;	+
3.	Izjava o zajedničkoj ponudi, uz navod solidarne odgovornosti, ukoliko ponudu podnosi grupa ponuđača;	n/p
4.	Bankarska garancija za osiguranje ponude koja je data u aneksu 11 tenderske dokumentacije sa rokom validnosti „validnost ponude + 28 dana“	+
	Kvalifikacioni dokumenti predviđeni tačkom 7. TD:	
	-Izjava o ispunjenosti uvjeta iz člana 45. stav (1) tačke a) do d), u skladu sa formom Izjave datoj u Aneksu 5;	+
	-ovjerene kopije dokumenata kojima ponuđač dokazuje ispunjenost uvjeta iz člana 46. stav (1) do (2) (dokaz o registraciji ponuđača: izvod iz sudskog registra ili rješenje o registraciji ili sl.);	+
	- Izjava o ispunjavanju uvjeta ekonomske i finansijske sposobnosti – Aneks 7,	+
	- Kopija Bilansa uspjeha za protekle dvije godine,	++
5.	- Izjave i potvrde kojima ponuđač dokazuje tehničku i profesionalnu sposobnost u skladu sa tačkom 7.4:	
	➤ Spisak uspješno izvršenih ugovora o isporučenim robama	+
	➤ Uz spisak izvršenih ugovora ponuđač je dužan dostaviti minimalno jednu potvrdu za isporučene robe (u skladu s Aneksom 10) i potvrdu za minimalno 1 uspješno izvršen ugovor;	+
	➤ Izjava o ispunjavanju ostalih uvjeta tehničke i profesionalne sposobnosti – Aneks 8, Fotografije i opise (kataloge ili sl.), izjava ponuđača da će obezbijediti servis na prostoru BiH i to za višenamjensko vozilo, za univerzalne hidrauličke ruke, za demontažne četke za pranje tunela i za kosilicu za travu)	+
	-Izjava o sukobu interesa čl. 52 Zakona (Aneks 7)	+
6.	Obrazac povjerljivih informacija, u skladu sa Aneksom 4 – ukoliko ih ponuđač ima;	+
7.	Potpisan nacrt ugovora - koji je sastavni dio tenderske dokumentacije kao Aneks 6;	+
8.	Popunjene, parafirane i opečaćene Tehničke karakteristike – Aneks 13;	+
9.	Izjava o preferencijalnom tretmanu domaćeg;	Ne ispunjava
10.	Ponuda mora biti ovjerena pečatom podnosioca ponude, ako po zakonu države u kojoj je sjedište podnosioca ponude podnosilac ponude ima pečat ili dokaz da po zakonu države u kojoj je sjedište ponuđača podnosilac ponude nema pečat;	+
11.	Ponuda mora biti potpisana od strane odgovorne osobe za predstavljanje ponuđača (navedenom u Izvodu iz sudskog registra, rješenju o registraciji) ili osobe ovlaštene od strane odgovorne osobe	+

	ponuđača pisanom punomoći za potpisivanje ponude (u kojem slučaju se uz ponudu prilaže punomoć). Punomoć, u slučaju grupe ponuđača mora biti dana od svih ovlaštenih osoba za zastupanje članova grupe ponuđača;	
12	Popis dokumentacije koja je priložena uz ponudu.	+
c.	Prikaz prihvatljivosti ponuda prema obliku, sadržaju i potpunosti i ostalih uvjeta iz tenderske dokumentacije	
1.	Uvezana u cjelinu /knjiga, obezbjeđena jemstvenikom/	+
2.	Ponuda napisana neizbrisivom tintom	+
3.	Pravilno numerirana ponuda	+
4.	Ponuda napisana na jednom od službenih jezika u BiH	+
5.	Dostavljena kopija ponude	+
6.	Ispravke u ponudi	-
7.	Računske greške	-
8.	Izmjene/dopune ponude i odustajanje od ponude	-
9.	Izražena namjera podugovaranja	-
10	Cijena ponude u okviru procjenjene vrijednosti	+
11	Ispunjenost zahtjeva u pogledu opisa predmeta nabavke i tehničkih specifikacija	+
12	Prihvatljivost ponude (da/ne)	DA

Objašnjenje oznaka: "+" (da, dostavljeno/postoji, pravilno popunjeno) "-" (ne, nije dostavljeno / ne postoji, nije pravilno popunjeno), "n/p" - nije primjenjivo

k) Naziv i sjedište ponuđača koji se isključuju zbog neispunjavanja uslova za kvalifikaciju, te obrazloženje razloga njihovog isključenja za svakog ponuđača posebno:

Nije primjenjivo, ponuda je prihvatljiva.

l) Prikaz traženih i dostavljenih garancija za ozbiljnost ponude, ako je traženo:

U skladu sa Zakonom dostavljena je tražena garancija za ozbiljnost ponude.

m) Podaci o pojašnjenju ponuda u skladu sa članom 68.stav (3) Zakona:

U skladu sa članom 68. stav (3) Zakona o javnim nabavkama („Službeni glasnik BiH broj: 39/14) ugovorni organ je dopisom broj: 01-01.3-5073-9/17 PV od 08.06.2018. pozvao ponuđača da najkasnije do 15.06.2018. godine do 15:00 sati dostavi: pojašnjenje uočenih spornih tehničkih karakteristika (dozvoljena ukupna masa vozila, osovinsko opterećenje za prednju i zadnju osovinu i promjer okretanja) iz ponude broj: 03/2018 od 21.05.2018;

Ponuđač je svojim objašnjenjem, dostavljenim u roku i priloženim uz ovaj zapisnik obrazložio zatraženo pojašnjenje uočenih spornih tehničkih karakteristika (dozvoljena ukupna masa vozila, osovinsko opterećenje za prednju i zadnju osovinu i promjer okretanja) iz ponude broj: 03/2018 od 21.05.2018.

Ugovorni organ je ocijenio da je ponuđač dostavio pravovaljano obrazloženje i da je isto prihvatljivo za Ugovorni organ.

n) Podaci o ispravkama, ukoliko su iste uočene u ponudi i koje su urađene na način da su vidljive (ispravljeni podaci moraju biti vidljivi), potvrđene potpisom ponuđača i sa datumom izvršene ispravke:

U ponudi nisu uočene ispravke.

o) Analiza ponuda vezano uz ispunjenje zahtjeva u pogledu opisa predmeta nabavke i tehničkih specifikacija:

Ponuda ispunjava zahtjeve u pogledu opisa predmeta nabavke i tehničkih specifikacija

p) Podaci o ispravkama računskih grešaka u ponudama ako ih je bilo:

Prilikom računске kontrole u ponudi nisu uočene računске greške.

q) Naziv i sjedište ponuđača čije ponude se odbijaju na osnovu rezultata pregleda i ocjene ponuda te obrazloženje razloga za njihovo odbijanje:

Nije primjenjivo jer je ponuda prihvatljiva;

r) Razlog za odbijanje ponude zbog neprirodno niske cijene: Nije primjenjivo;

s) Analiza prihvatljivih ponuda prema kriteriju za izbor ponude:



413

aa) Ime i prezime te potpis ovlaštenih predstavnika ugovornog organa koji su izvršili pregled i ocjenu ponuda:

Članovi komisije:

Senada Lizde, predsjednik komisije

Pero Vukoja, član komisije

Žana Boban, član komisije

Mario Rotim, član komisije

Dario Čuže, član komisije

Senada Lizde
Pero Vukoja
Žana Boban
Mario Rotim
Dario Čuže

Za sekretara Komisije imenovana je Ružica Sabljčić;

bb) Popis priloga uz zapisnik (zahtjevi za pojašnjenjem i/ili upotpunjavanjem dokumenata i ponuda, zahtjevi za dostavom originala ili ovjerenih kopija traženih dokumenata, zahtjevi za prihvatanjem ispravke računске greške, zahtjevi za objašnjenjem neprirrodno niske cijene, dostavljeni dokumenti, pojašnjenja, objašnjenja, prihvatanje ispravke, mišljenje stručne službe ugovornog organa ili stručne osobe, i sl.):

- Zahtjev za dostavu dodatnih informacija – Pojašnjenje ponude
- pojašnjenje ponude "UNI-COM" d.o.o. Orašje

Saglasan:



Adnan Terzić, dipl.ing
 direktor



Identifikacijski broj 4227691540005 PDV broj 227691540005

Glavni račun: Union banka Sarajevo 1020010000014039

Transakcijski račun: Raiffeisen bank dd Sarajevo, glavna filijala Mostar 1610200062470038

Federalna taksa za korištenje autoceste: 1610200062470232 i 3386902296565422

Naknade za korištenje cestovnog zemljišta: 1610200062470135 i 3386902296564549

AS

Broj: 01-01.3-5073-9/17 PV

Datum: 08.06.2018. godine

Za: **UNI-COM d.o.o. Orašje**
Magistralna cesta bb
Orašje

fax: **+ 385 13362 524**
e-mail: **unicom.bih@gmail.com**

Predmet: **Zahtjev za dostavu dodatnih informacija –**
Pojašnjenje ponude traži se

U okviru otvorenog postupka za dostavu ponuda za nabavku roba: „Nabavka višenamjenskog vozila za potrebe održavanja autoceste“, za koji je Obavještenje o nabavci broj: 266-1-1-103-3-64/18 objavljeno na Portalu javnih nabavki dana 04.04.2018. godine i Ispravka za obavještenje o nabavci broj: 266-1-1-103-8-87/18 objavljena na Portalu javnih nabavki dana 08.05.2018. godine, Komisija ugovornog organa JP „Autoceste FBiH“ d.o.o. Mostar je pristupila analizi i ocjeni prispjelih ponuda u smislu vrednovanja ponuda obzirom na iskazane zahtjeve ugovornog organa, a u skladu sa procedurama i pravilima utvrđenim Zakonom o javnim nabavkama („Službeni glasnik BiH“ broj: 39/14) i podzakonskim aktima.

Zaprimljena je ponuda ponuđača UNI-COM d.o.o. Orašje. Kao dokaz zahtjevanih kvalifikacionih uvjeta tehničke i profesionalne sposobnosti zahtjevanih pod tačkom 7.4.1 podtačka b):

- da su ponuđeni proizvodi (svi proizvodi navedeni u Obrascu za cijenu ponude – robe – Aneks 3) originalni, novoproduzveni i (prve) kvalilete usklađeni sa traženim tehničkim i funkcionalnim karakteristikama, sve prema Tehničkim karakteristikama-Aneks 13; usklađeni sa normama i standardima, odnosno da ponuđena roba ispunjava tehničke i funkcionalne uvjete u skladu sa važećim bosanskohercegovačkim standardima ili u nedostatku ovih u skladu sa međunarodnim standardima;

Ponuđači su bili dužni dostaviti:

- Izjavu ovjerenu od strane ponuđača da ponuđači ispunjavaju ostale uvjete tehničke i profesionalne sposobnosti navedene u tački 7.4.1. (b) do g)). Izjava se dostavlja u formi utvrđenoj Aneksom 8 tenderske dokumentacije.

Kao prilog Izjavi Ponuđači su dužni radi dokazivanja ispunjavanja uvjeta tehničke i profesionalne sposobnosti navedenih u Izjavi ponuđača (Aneks 8), dostaviti dokaze sposobnosti:

- Opise i fotografije (kataloge i prospekte) za sve stavke robe/opreme navedene u Obrascu za cijenu ponude (Aneks 3) i Tehničkim karakteristikama – Aneks 13. U opisu opreme moraju biti navedene sve tražene tehničke i funkcionalne karakteristike u skladu s traženim karakteristikama, navedenim u Aneksu 13. Ponuđač može dostaviti kataloge, dijelove kataloga, važeća uvjerenja/potvrde/certifikate/ateste ili izvještaje ili Izjave o sukladnosti proizvoda izdate od strane ovlaštene institucije (mogu i izvještaji sa internet stranice proizvođača). Traženi dokumenti moraju predstavljati najrelevantniji dokaz o tehničkim karakteristikama ponuđene robe iz kojih će biti vidljivo da roba zadovoljava sve tražene



10

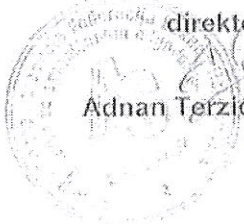
tehničke i funkcionalne karakteristike. Ako se radi o dokumentima koji na nekom drugom jeziku, oni moraju biti dostavljeni sa prevodom na jedan od službenih jezika u BiH.

U Vašoj ponudi broj: 03/2018 od 21.05.2018. godine dostavljena je zahtjevana Izjava- Aneks 8 (list 29/61 ponude), katalog za Unimog – multifunkcionalni nosač uređaja firme Mercedes-Benz (30/61-42/61 ponude), katalog za uređaj za pranje tunela MFK 500-T Mulag (43/61), Mulag četka za pranje tunela MFK 500-T (44/61-46/61), katalog za Mulag radni priključci – glava za košnju trave MK 1200 s MS ili GB-RM-noževima (47/61), te popunjene Tehničke karakteristike - Aneks 13 (55/61-59/61). Iz dostavljenih dokumenata vidljiva je kontradiktornost tehničkih i funkcionalnih karakteristika u pogledu:

- Dozvoljena ukupna masa vozila minimalno 12.000 kg – maksimalno 13.000 kg, gdje je u Tehničkim karakteristikama – Aneks 13 u koloni u kojoj Ponuđač potvrđuje tražene karakteristike navedeno da ponuđeni proizvod Mercedes Benz Unimog U423, MB 405.125 ispunjava traženu karakteristiku u iznosu 12.700 kg, dok je u katalogu (39/61) Modeli i varijante navedeno da predloženi uređaj posjeduje najveću dopuštenu masu (s odgov. Dodatnom opremom) 14,0 t.
- Osovinsko opterećenje:
 - Prednja osovina maksimalno 6800 kg
 - Zadnja osovina maksimalno 7100 kg,gdje je u Tehničkim karakteristikama – Aneks 13 u koloni u kojoj Ponuđač potvrđuje tražene karakteristike navedeno da ponuđeni proizvod Mercedes Benz Unimog U423, MB 405.125 ispunjava traženu karakteristiku u iznosu prednja osovina 5.800 kg, zadnja osovina 6.900 kg; dok je u katalogu (39/61) Modeli i varijante navedeno da predloženi uređaj posjeduje maksimalno opterećenje prednje osovine 7,0 t, za maksimalno opterećenje stražnje osovine navedeno je 8,0 t;
- Promjer okretanja maksimalno 14,3 m, gdje je u Tehničkim karakteristikama – Aneks 13 u koloni u kojoj Ponuđač potvrđuje tražene karakteristike navedeno da ponuđeni proizvod Mercedes Benz Unimog U423, MB 405.125 ispunjava traženu karakteristiku u iznosu 14,3 m, dok je u katalogu (39/61) Modeli i varijante navedeno da predloženi uređaj posjeduje krug okretanja 360° - 16.50 m.

Iz dostavljenih dokumenata vidljivo je da postoji neusuglašenost tehničkih karakteristika navedenih u Tehničkim karakteristikama – Aneks 13 u koloni u kojoj Ponuđač potvrđuje tražene karakteristike (55/61) i tehničkih karakteristika navedenih u dostavljenom katalogu (39/61).

Na osnovu člana 68. stav (3) Zakona o javnim nabavkama („Službeni glasnik BiH broj: 39/14) ugovorni organ poziva ponuđača da najkasnije do **15.06.2018. godine do 15:00 sati** na fax broj: 036 51 23 01 ili fax broj 036 51 23 29 ili na adresu ugovornog organa: JP „Autoceste FBiH“ d.o.o. Mostar, Adema Buća 20; 88000 Mostar dostavi: **pojašnjenje spornih tehničkih karakteristika (dozvoljena ukupna masa vozila, osovinsko opterećenje za prednju i zadnju osovinu i promjer okretanja) iz Vaše ponude broj: 03/2018 od 21.05.2018. godine.**

direktor:

Adnan Terzić, dipl.ing.

Dostaviti:
-Naslovu
-a/a



Identifikacijski broj: 4227691540005 PIDV broj: 227681640006
Glavni račun: Unika banka Sarajevo 102001000014039
Fiskalni račun: Raiffeisen bank ad Sarajevo, glavna filijala Mostar 1610200062470036
Federalna taksa za korištenje euročeste: 1610200062470232 i 3386902296865422
Naknada za korištenje cestovnog zemljišta: 1610200062470136 i 3386902296864549

AB

 *** TX Result Report ***

Sending is complete.

Job Number	1234
Address	0038513362524
Name	
Start Time	12/06 12:07
Call Length	01'17
Sheets	2
Result	OK



Sjedište u Mostaru: Ul. Adama Buća 20, 88000 Mostar, Tel: +387 36 612 300, Fax: +387 36 612 301
 Ured u Sarajevu: Ul. Hamdije Kreševljakovića 19, 71000 Sarajevo, Tel: +387 33 277 900, Fax: +387 33 277 901

e-mail: Info@jpautoceste.ba
www.jpautoceste.ba

Broj: 01-01.3-5073-9/17 PV

Datum: 08.06.2018. godine

Za: **UNI-COM d.o.o. Orašje**
Magistralna cesta bb
Orašje

fax: **+ 385 13362 524**
 e-mail: **unicom.bih@gmail.com**

Predmet: **Zahtjev za dostavu dodatnih informacija –**
Pojašnjenje ponude traži se

U okviru otvorenog postupka za dostavu ponuda za nabavku roba: „Nabavka višenamjenskog vozila za potrebe održavanja autoceste“, za koji je Obavještenje o nabavci broj: 266-1-1-103-3-64/18 objavljeno na Portalu javnih nabavki dana 04.04.2018. godine i Ispravka za obavještenje o nabavci broj: 266-1-1-103-6-87/18 objavljena na Portalu javnih nabavki dana 08.05.2018. godine, Komisija ugovornog organa JP „Autoceste FBiH“ d.o.o. Mostar je pristupila analizi i ocjeni prispjelih ponuda u smislu vrednovanja ponuda obzirom na iskazane zahtjeve ugovornog organa, a u skladu sa procedurama i pravilima utvrđenim Zakonom o javnim nabavkama („Službeni glasnik BiH“ broj: 39/14) i podzakonskim aktima.

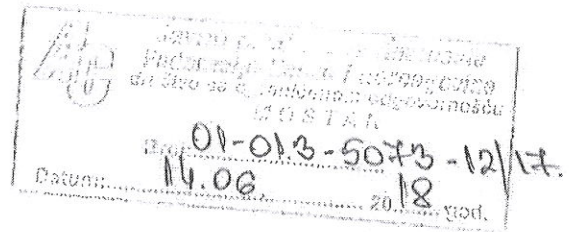
Zaprimljena je ponuda ponuđača UNI-COM d.o.o. Orašje. Kao dokaz zahtjevanih kvalifikacionih uvjeta tehničke i profesionalne sposobnosti zahtjevanih pod tačkom 7.4.1 podtačka b):

- da su ponuđeni proizvodi (svi proizvodi navedeni u Obrascu za cijenu ponude – robe – Aneks 3) originalni, novoprodukcioni i (prve) kvalitete usklađeni sa traženim tehničkim i funkcionalnim karakteristikama, sve prema Tehničkim karakteristikama-Aneks 13; usklađeni sa normama i standardima, odnosno da ponuđena roba ispunjava tehničke i funkcionalne uvjete u skladu sa važećim bosanskohercegovačkim standardima ili u nedostatku ovih u skladu sa međunarodnim standardima;

Ponuđači su bili dužni dostaviti:

- Izjavu ovjerenu od strane ponuđača da ponuđači ispunjavaju ostale uvjete tehničke i profesionalne sposobnosti navedene u tački 7.4.1. (b) do g)). Izjava se dostavlja u formi utvrđenoj Aneksom 8 tenderske dokumentacije.

Kao prilog Izjavi Ponuđači su dužni radi dokazivanja ispunjavanja uvjeta tehničke i profesionalne sposobnosti navedenih u Izjavi ponuđača (Aneks 8), dostaviti dokaze sposobnosti:

JP Autoceste FBiH

Ul. Adema Buca 20

88000 Mostar

Orakje, 13.06.2018.

Predmet: Zahtjev za dostavu dodatnih informacija -

Objavljenoj ponudi daje se

Vas broj: 01-013-5073-92/17PV

Nak broj: 01-06-2018/18UC

Poštovani,

S jednom vašeg dopisa br. 01-013-5073-92/17PV, Zahtjev za dostavu dodatnih informacija -
 Pobjeđujuće ponude, a vezano za 'Otvoreni postupak za dostavu ponuda za nabavku robe: „Nabavka
 zbirarskih vozila za potrebe održavanja autoceste“, objavljeno na Portalu javnih nabavki dana
 04.04.2018. i ispravka za isti Obaveštenja o nabavki: 266-1-1-103-8-87/18, objavljeno na Portalu
 javnih nabavki dana 08.05.2018. - dajemo vam sljedeće pojašnjenje:

Prema našoj predanoj ponudi, u dijelu gdje se traži dokaz zahtjevanih kvalifikacionih uvjeta tehničke
 profesionalne sposobnosti, u Točke 7.4.1 Dokumentacije, podtočka b), ponudilač je bio dužan
 dostaviti izjavu ovjerenju od strane ponudilača da ponudilač ispunjava ostale uvjete tehničke i
 profesionalne sposobnosti, navedene u 7.4.1. dokumentacije od točke b) do točke g). Kao prilog
 izjavu ponudilač, naša firma Ulcom d.o.o. dostavlja je prospekte ponudjenih strojeva:

Katalog Mercedes Benz Ulmlog

Katalog Mullog MKK 500E

Katalog Mullog MKK 1200E

Katalog TWB 2100

Prvo pojašnjenje vezano za Ulmlog tip U423, MB 405.125 je DOZVOLJENA UKUPNA MASA VOZILA
 12000 kg - 12TAX 13000 kg, a u katalogu pod modelom varijante pale najveća dopuštena masa
 do 14,0 t. Mi smo kao ponudilač u Aneksu 13 - Tehničke karakteristike upisali 12,7 t i to je unutar
 raspona ovjerenja tehnički rasponnog dijela natpisa za U423. Nadajmo, u katalogu se vidi da je Najveća
 dopuštena masa (s odgovarajućom dodatnom opremom) 14,0 t. Kao što ste i sami napisali u

Kao što ste i sami napisali u traženju pojašnjenja – Katalog, str.39/61 dokumentacije piše **MODELI I VARIJANTE**, što odmah daje odgovor na Vaš upit. (Prilog 2). U prospektu su navedeni modeli i varijante Unimog vozila, što je općeniti opis koji može dovesti do krivog zaključka iz razloga što je **14,0 t najveća ili maksimalna dopuštena masa**, a što za Unimog znači da različite namjene Unimoga imaju različite dopuštene mase. Svi ti tehnički opisi u katalogu su varijante za Unimog vozilo **unutar kojih se vozilo konfigurira** za potrebe svakog kupca pojedinačno. Npr. Unimog U423 u pripremi za vatrogasnu nadogradnju ima ukupnu masu 14,0 t.

Unimog za Vaše potrebe je Unimog za cestarsko komunalnu djelatnost i njegova konfiguracija je drugačija od konfiguracije za vatrogastvo, vojsku, poljoprivredu..., a unutar svih okvira je u varijantama kataloga. Vaš Unimog je konfiguriran za nadogradnju u cestarsko komunalnoj djelatnosti, jer je predviđeno da on radi s kranskom rukom, četkom, kosilicom, a eventualno još i s ralicom i posipačem. Iz tih razloga i tih namjena za rad i konfigurirano vozilo je u masi od 12,7 t (Prilog 1).

Iz tehničke knjige se vidi da je za cestarsko komunalnu djelatnost nosivost 12,7t i može prihvatiti sva raspoloživa oruđa. Konkretna novivost svakog pojedinog Unimoga određena je, između ostalog i određenim gumama, jer za nosivost 12,7t su određene gume sa kodom LI 151 i kod T N8. (Prilog 1)

Unimog je vozilo koje se nikad ne konfigurira ili opisuje i nudi po katalogu/prospektu, jer je katalog općeniti opis gdje su upisane maksimalne i minimalne vrijednosti i koje se onda po daljnjim tehničkim specifikacijama i tehničkim knjigama stavljaju u tehničke karakteristike vozila, a sve za određene namjene i potrebe kupca.

Prilog ovoj tvrdnji je slika iz Tehničke knjige Unimoga gdje je vidljivo da je za Unimog ukupne dozvoljene mase 12,7 t, dozvoljeno opterećenje prednje osovine 5,8 t, a zadnje 6,9 t, kako je i traženo u tehničkim karakteristikama vozila u nadmetanju i tako je i upisano, jer za to osovinsko opterećenje ide i ta masa vozila, što je jedino ispravno da bi vozilo funkcioniralo u potpunosti u svojoj namjeni. Ovim podatkom se automatski vežemo za drugi Vaš upit za pojašnjenjem, a to je **OSOVINSKO OPTEREĆENJE**, što znači da se opet dokazuje da je katalog u dokumentaciji samo okvirni primjer mogućnosti i varijanti Unimoga, te da se Unimog nudi unutar tih varijanti. Izvedba Unimoga u cestarsko komunalnoj varijanti, koje je konfigurirano za Vas, ima dozvoljenu ukupnu masu 12,7, sa osovinskim opterećenjem predviđenim za tu masu i vrstu Unimoga, prednje 5,8, zadnje 6,9 t. (Prilog 3. i 4.)

PROMJER OKRETANJA ovisan je o nekoliko parametara kao što je ukupna dužina vozila, osovinski razmak te položaj nadogradnje na rami vozila. Samu izvedbu Unimoga diktiraju kodovi po kojima se projektira i izrađuje određeno vozilo. Osnovni kod promjera okretanja je C50 koji označava koji tip volana je ugrađen u Unimog i vezan je za druge kodove. U ovom slučaju, kao što je vidljivo na priloženoj kopiji radi se o traženom promjeru okretanja 14,3, a postoji izvedivost sa 12,7 m sa fiksnim osovinama, a isto tako može biti mogućnost da zadnja osovina bude također gibljiva, u tom slučaju je promjer okretanja do 11m. (Prilog br. 5).

Iz dostavljenih dokumenata i svih pojašnjenja koja smo Vam naveli, vidljivo je da ponuđeni Unimog u potpunosti odgovara traženim tehničkim karakteristikama iz Aneksa br. 13 dokumentacije za nadmetanje, te se u potpunosti uklapa u okvire modela i varijanti dostavljenog kataloga. Iz popratnih

priloga 1. – 5. Može se vidjeti na koji način se Unimog konfigurira prema tehničkim podacima iz priručnika. Katalog je samo prikaz općenitih vrijednosti i tehničkih karakteristika Unimoga.

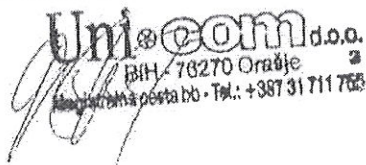
Unimog koji smo Vam ponudili u potpunosti odgovara Vašoj potrebi, kao i tehničkim karakteristikama unutar Aneksa 13 i kataloga u dokumentaciji. Naime iz tih podataka nisu vidljive kontradiktornosti nego varijante Unimoga, a varijantu koja je Vama ponuđena, kao ni ostale tako točno specificirane Unimoge, ne možete vidjeti u katalogu, nego samo konfiguriranjem kodova i podataka iz tehničkog priručnika i konfiguratora.

Unimog kakav je ponuđen Vama, je namjene cestarsko komunalne, a također se može vidjeti u firmi JKP Vodograd, Rama, te Vas ujedno ovim putem pozivamo ako ste u mogućnosti da se ode u Ramu i vidi vozilo na licu mjesta.

S poštovanjem,

Uni Com d.o.o. ,

Iva Grom Jug, direktor



Gewichte

PRILOG br. 1.

Zulässige Lastwerte

ZGG (t)	Zul. Achslast vorn (t)	Zul. Achslast hinten (t)	Bedingung	Code Typschiff	Code Beiblatt	U 200	U 300	U 400	U 500
7,5	4,4	4,4	979G67-/80	[T B4]		X	X		
7,5	4,8	4,8	Li >= 139	[T B8]		S	S		
8,5	4,4	4,4	979G67-/80	[T D3]	[W D3]	X	X		
8,5	4,8	4,8	Li >= 139	[T D6]	[W D6]	X	X		
10,0	5,2	5,5	Li >= 144	[T G3]	[W G3]	X			
11,0	5,5	6,0	Li >= 146	[T J1]	[W J1]		X		
11,99	5,5	6,9	972G67-/80	[T K1]				X	
11,99	5,6	6,5	973G67-/80	[T K8]					X
11,99	6,1	6,1	Zweiweg	[T L2]			X	X	
11,99	6,8	7,0	Li >= 152	[T L8]			S	S	
12,7	5,8	6,9	Li >= 151	[T N8]	[W N8]		X	X	X
13,0	5,5	7,5	974G56-/20	[T P1]	[W P1]				X
13,0	6,9	6,9	Zweiweg	[T P2]*					
13,0	6,8	7,5	Li >= 154	[T P4]	[W P4]			X	X
13,2	5,6	7,7	973G6780	[T P5]	[W P5]				X
13,8	6,9	7,8	Li >= 154	[T O7]	[W O7]***		X		
13,8	6,9	6,9	Zweiweg	[T O8]				X	X
14,0	7,0	8,0	Li >= 156	[T S2]*	[W S2]***			X	
15,5	6,5	9,0	P48G57-/11	[T V1]	[W V1]				X
15,5	7,2	9,0	Li >= 160	[T V3]	[W V3]				S
16,5	7,5	9,0	P48G57-/11	[T X0]					X
16,5	7,5	9,5	Li >= 162	[T X3]					X

* nur verfügbar nach Freigabe. Einzelanfrage notwendig

** nur in Deutschland

*** kein Anhängerbetrieb

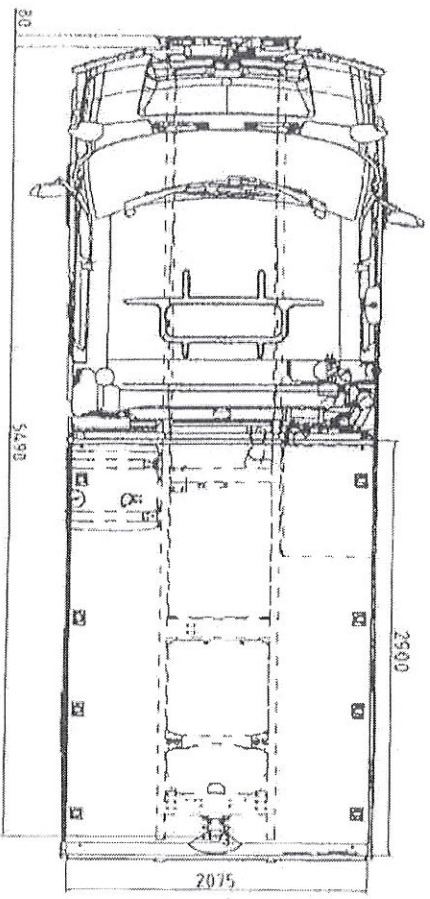
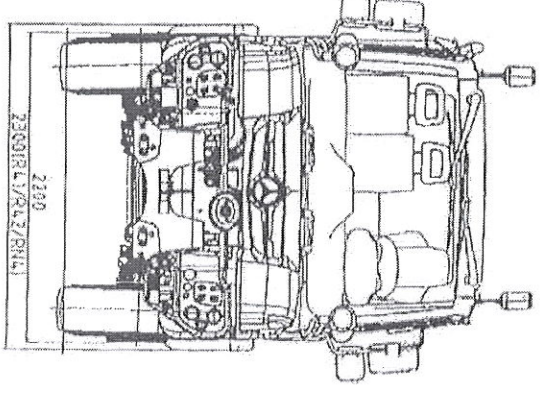
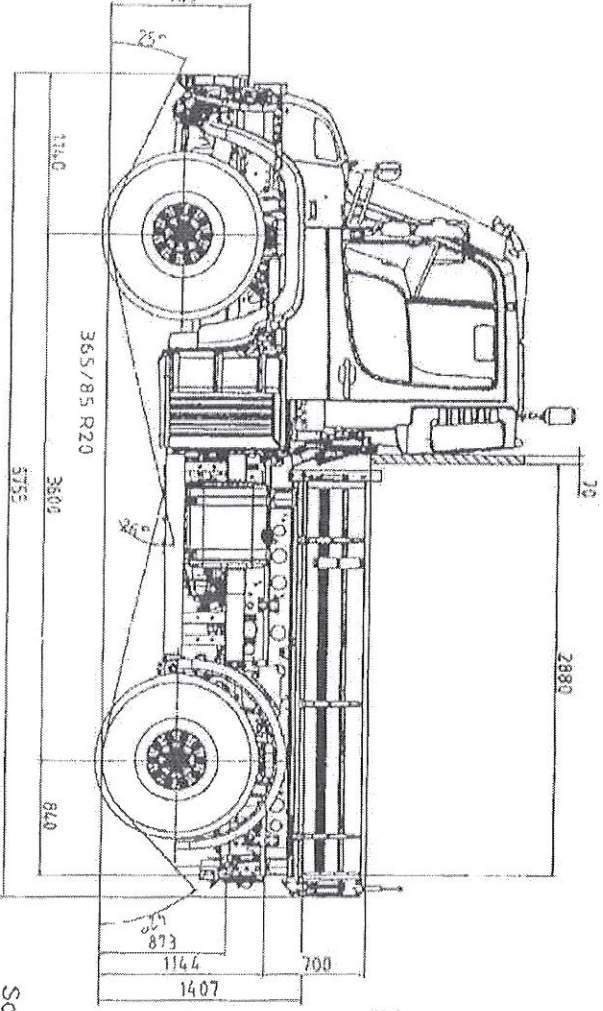
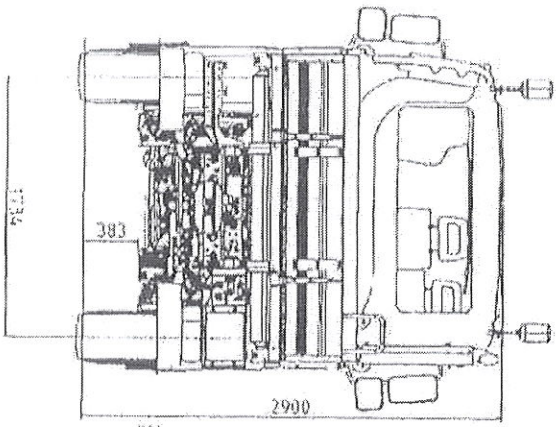
Mercedes-Benz Special Trucks

Typen-Übersicht

U 216	405.090	2800	OM 934 LA	115/156	4	7,5 - 10,0
U 218			OM 934 LA	130/177	4	
U 318	405.104	3000	OM 934 LA	130/177	4	7,5 - 11,0
U 423	405.105	3000	OM 934 LA	170/231	4	11,99 - 13,8
U 427	405.110	3150	OM 936 LA	200/272	6	11,99 - 14,0
U 430			OM 936 LA	220/299	6	
U 423			OM 934 LA	170/231	4	
U 427	405.125	3600	OM 936 LA	200/272	6	11,99 - 14,0
U 430			OM 936 LA	220/299	6	
U 527	405.202	3350	OM 936 LA	200/272	6	12,5 - 16,5
U 530			OM 936 LA	220/299	6	
U 527	405.222	3900	OM 936 LA	200/272	6	12,5 - 16,5
U 530			OM 936 LA	220/299	6	

PRIDG br. 3.

Technische Zeichnung U 400 BlueTec 6, BM 405.125



Einlieferungszustand
 VA 4170 kg
 HA 7800 kg
 GG 11970 kg

- Sonderausführungen
- B 5B Anhängerbremsanlage
 - C 7H Seitenunterfahrschutz
 - C D6 Befestigungsteile zw. Achsen
 - C P5 Frontanbauplatte
 - D B5 Beifahrersitz Zweisitzer
 - E 87 Gerätesteckdose, 32polig
 - HE 1 Hydraulik, Kippvorrichtung
 - H N8 Hydraulik, Kreis2, 4zellig
 - H 55 Hydr. Leitung, hi, Zelle 1+2
 - H 58 Druckleitung, Kreis2, hi
 - H 59 Sep. Rücklaufleitung, hi
 - L 47 Zusatzscheinwerfer
 - L 51 Rundumkernleuchte, li+re
 - N 08 Frontzapfwelle
 - P 60+P B5 Pritsche
 - Q 95 Anhängerkupplung, B=48,7

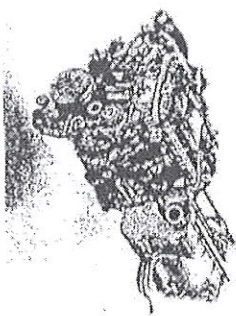
Mercedes-Benz Special Trucks

Unimog BlueTec 6

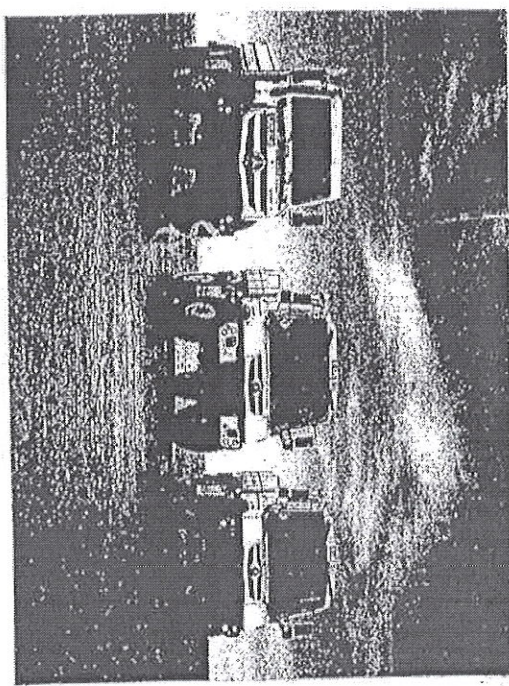
PARLEC
Br. H.

2013 wurden in Zusammenhang mit den gesetzlichen Bestimmungen der Abgasnorm Euro VI die aktuellen Unimog Geräteträger BlueTec 6 vorgestellt. Sie haben die Typenbezeichnungen U 216, U 218, U 318, U 423, U 427, U 430, U 527 und U 530.

Bei den hochgeländegängigen Unimog BlueTec 6 sind die Typen U 4023 und U 5023 die Vertreter der neuen Generation. Die neuen BlueEfficiency Motoren (Ärtd.) der Baureihen OM 934, OM 934 LA und OM 936 LA mit vier und sechs Zylindern und Leistungen zwischen 115 kW (156 PS) und 220 kW (299 PS) kombinieren niedrigen Kraftstoffverbrauch mit wirkungsvoller Abgasreinigung nach Euro VI.



OM 934 LA mit vier und sechs Zylindern und Leistungen zwischen 115 kW (156 PS) und 220 kW (299 PS) kombinieren niedrigen Kraftstoffverbrauch mit wirkungsvoller Abgasreinigung nach Euro VI.



Mit der neuen Generation in die Zukunft

Typenübersicht Unimog Geräteträger BlueTec 6

Typ	Motorleistung (kW/PS)	Motorleistung (CV)	Motorleistung (CV)	Motorleistung (CV)
U 216	405,090	2800	115/156	
U 218	405,104	3000	130/177	
U 318	405,105	3000	130/177	
U 427	405,110	3150	220/299	
U 430				
U 423	405,125	3600	200/272	
U 430				
U 527	405,202	3350	220/299	
U 530				
U 527	405,222	3900	220/299	
U 530				

Typenübersicht hochgeländegängiger Unimog BlueTec 6

U 4023	437,427	3850	170/231	OM 934	4	8,0 / 8,8 / 9,8 / 10,3
U 5023	437,437	3850	170/231	OM 934	4	12,5 / 12,7 / 13,0 / 14,1 / 14,5

24.08.2013



PRIVIG br. 5.

Eine Investition mit Zukunft.

Das einzigartige Unimog Konzept.

Entwickelt als Geräteträger für die Straßenunterhaltung und für Spezialeinsätze, setzt das Konzept Unimog Maßstäbe. Die Basis dafür legen das Fahrwerk, das sich durch Robustheit und Flexibilität auszeichnet, sowie die hydraulischen und mechanischen Geräteantriebe in Verbindung mit den kompakten Abmessungen. Sie ermöglichen kleine Wendekreise und ein kurzes Vorbaumaß, was sich besonders im Arbeitseinsatz mit Frontladergeräten als Vorteil erweist. Hier beweist der Unimog auch seine überragende Systemkompetenz: Durch die intensive Kooperation mit Aufbau- und Gerätepartnern ist der Unimog der Spezialist für vielfältige Anwendungen. Diese Vielseitigkeit sorgt für eine hohe Auslastung über das ganze Jahr hinweg. Bei Fahrten über längere Distanzen kommen weitere Vorteile zum Tragen: Der Unimog ist bis zu 90 km/h schnell und für Autobahnen zugelassen.

+++ KOMPAKTHEIT UND WENDIGKEIT

Der Unimog entfaltet seine Kraft praktisch überall.

- + Kurzer Radstand ab 2,8 m:
kompakte Abmessungen bei herausragenden Arbeitseigenschaften
- + Manövrieren auf engstem Raum:
Pkw-ähnlicher Wendekreis ab 12,6 m
- + Hinterachsversatzlenkung
steigert die Wendigkeit weiter

