

Broj: 01-01.3-3957-13/19 PV
Datum: 23.01.2020. godine

Na osnovu člana 70. Zakona o javnim nabavkama ("Službeni glasnik BiH" broj 39/14), te člana 15. Pravilnika o javnim nabavkama JP Autoceste FBiH d.o.o. Mostar i preporuke Komisije za javne nabavke konstatirane u Zapisniku o pregledu i ocjeni ponuda broj: 01-01.3-3957-12/19 PV od 13.01.2020. godine direktor Javnog preduzeća Autoceste Federacije Bosne i Hercegovine društvo sa ograničenom odgovornošću Mostar donosi sljedeću:

ODLUKA o izboru najpovoljnijeg ponuđača u ponovljenom konkurentskom zahtjevu

I

Ugovor za pružanje usluga: „Kontrola mjerenja ugrađenih geotehničkih sidara“ u vrijednosti od 13.920,00 KM bez uračunatog PDV-a odnosno 16.286,40 KM sa uračunatim PDV-om dodjeljuje se ponuđaču "GEOSONDA" d.o.o. Zenica, sa registriranim sjedištem u ulici Masarykova br. 66 A, 72000 Zenica; JIB: 4218192800005, koji je u ponovljenom konkurentskom zahtjevu podnio prihvatljivu ponudu, koja ispunjava sve uslove i zahtjeve iz tenderske dokumentacije.

II

Ponuda ponuđača Institut GIT d.o.o. Tuzla se odbija u skladu s članom 68. stav (1) Zakona o javnim nabavkama ("Službeni glasnik BiH" broj 39/14, u daljem tekstu Zakon), jer ponuđač ne ispunjava kvalifikacione uvjete tehničke i profesionalne sposobnosti iz člana 50. Zakona i u skladu s članom 68. stav (4) točka (i) Zakona jer ponuda ne ispunjava sve zahtjeve propisane tenderskom dokumentacijom.

III

Ugovorni organ je u skladu sa članom 18. i članom 88. Zakona pokrenuo ponovljeni konkurentski zahtjev za dostavu ponuda, broj: 01-01.3-3957-6/19 PV za pružanje usluga: „Kontrola mjerenja ugrađenih geotehničkih sidara“. Obavještenje o nabavci broj: 266-7-2-270-3-191/19 objavljeno je na Portalu javnih nabavki 05.11.2019. godine. Nakon što je komisija utvrdila da je prihvatljiva samo (1) jedna ponuda, a da je za ovaj postupak bilo predviđeno provođenje e-aukcije, u skladu sa članom 3. stav (3) Pravilnika o uslovima i načinu korištenja e-aukcije: U slučaju prijema jedne prihvatljive ponude, e-aukcija se ne može zakazati, nego se postupak okončava u skladu sa članom 69. Zakona.

IV

U skladu sa članom 70. stav (6) Zakona JP Autoceste FBiH d.o.o. Mostar će ovu Odluku objaviti na svojoj internet stranici: www.jpautoceste.ba i to istovremeno s upućivanjem Odluke ponuđačima koji su učestvovali u postupku nabavke.

O b r a z l o ž e n j e

Javno preduzeće Autoceste Federacije Bosne i Hercegovine društvo sa ograničenom odgovornošću Mostar je u skladu sa članom 18. i članom 88. Zakona pokrenulo ponovljeni konkurentski zahtjev za dostavu ponuda, broj: 01-01.3-3957-6/19 PV za pružanje usluga: „Kontrola mjerenja ugrađenih geotehničkih sidara“. Obavještenje o nabavci broj: 266-7-2-270-3-191/19



CB

odgovornošću Mostar je u skladu sa članom 18. i članom 88. Zakona pokrenulo ponovljeni konkurentski zahtjev za dostavu ponuda, broj: 01-01.3-3957-6/19 PV za pružanje usluga: „Kontrola mjerenja ugrađenih geotehničkih sidara“. Obavještenje o nabavci broj: 266-7-2-270-3-191/19 objavljeno je na Portalu javnih nabavki 05.11.2019. godine. Kriterij za dodjelu ugovora je „najniža cijena“.

Na osnovu Obavještenja o nabavci i tenderske dokumentacije izvršeno je javno otvaranje ponuda dana 20.11.2019. godine u 11:30 sati u prostorijama JP Autoceste Federacije Bosne i Hercegovine d.o.o. Mostar, Adema Buća 20, 88000 Mostar, što je konstatovano u Zapisniku o otvaranju ponuda, u skladu sa Zakonom. Komisija je na javnom otvaranju ponuda konstatovala da su ponudu dostavila 2 (dva) ponuđača.

Komisija je prema članu 65. Zakona pristupila pregledu i ocjeni ponuda, što je evidentirano u Zapisniku o pregledu i ocjeni ponuda, broj: 01-01.3-3957-12/19 PV od 13.01.2020. godine, koji je sastavni dio ove Odluke.

Nakon što je komisija utvrdila da je prihvatljiva samo (1) jedna ponuda, a da je za ovaj postupak bilo predviđeno provođenje e-aukcije, u skladu sa članom 3. stav (3) Pravilnika o uslovima i načinu korištenja e-aukcije: U slučaju prijema jedne prihvatljive ponude, e-aukcija se ne može zakazati, nego se postupak okončava u skladu sa članom 69. Zakona.

Shodno preporuci Komisije za javne nabavke u Zapisniku o pregledu i ocjeni ponuda, ugovor za pružanje usluga: „Kontrola mjerenja ugrađenih geotehničkih sidara“ u vrijednosti od 13.920,00 KM bez uračunatog PDV-a odnosno 16.286,40 KM sa uračunatim PDV-om dodjeljuje se ponuđaču „GEOSONDA“ d.o.o. Zenica, sa registriranim sjedištem u ulici Masarykova br. 66 A, 72000 Zenica; JIB: 4218192800005, koji je dostavio prihvatljivu ponudu, koja ispunjava sve uslove i zahtjeve iz tenderske dokumentacije.

Ponuda ponuđača Institut GIT d.o.o. Tuzla se odbija u skladu s članom 68. stav (1) Zakona, jer ponuđač ne ispunjava kvalifikacione uvjete tehničke i profesionalne sposobnosti iz člana 50. Zakona i u skladu s članom 68. stav (4) točka (i) Zakona jer ponuda ne ispunjava sve zahtjeve propisane tenderskom dokumentacijom.

Shodno naprijed navedenom, Ugovorni organ je prihvatio preporuku Komisije i donio Odluku kao u dispozitivu.

Pouka o pravnom lijeku:

Protiv ove Odluke može se uputiti žalba u roku od pet (5) dana od dana prijema ove Odluke. Žalba se izjavljuje Uredu za razmatranje žalbi Bosne i Hercegovine putem ugovornog organa, u pisanoj formi direktno, elektronskim putem ili preporučenom poštanskom pošiljkom. Žalba se podnosi u dovoljnom broju primjeraka, a koji ne može biti manji od tri.

Prilog:

- Zapisnik o pregledu i ocjeni ponuda

izvršni direktor
za upravljanje i održavanje:

Marin Jelčić, dipl.ing.saob.

direktor:

Adnan Terzić, dipl.ing.

Dostaviti:

- ponuđačima koji su predali ponude
- a/a



Identifikacijski broj: 4227691640005 PDV broj: 227691640005
Glavni račun: Union banka Sarajevo 1020010000014039
Transakcijski račun: Raiffeisen bank dd Sarajevo, glavna filijala Mostar 1610200062470038
Federalna taksa za korištenje autoceste: 1610200062470232 i 3386902296565422
Naknada za korištenje cestovnog zemljišta: 1610200062470135 i 3386902296565439
Registrovano u Općinskom sudu u Mostaru, MBS 58-01-0179-10

Broj: 01-01.3-3957-12/19 PV

Datum: 13.01.2020. godine

Sastanci održani 20.11.2019. i 13.01.2020. godine u prostorijama JP Autoceste FBiH d.o.o. Mostar.

Ugovorni organ je pokrenuo ponovljeni konkurentski zahtjev za dostavu ponuda koji se sprovodi u skladu sa članom 88. Zakona o javnim nabavkama.

Sastancima prisustvuju sva tri člana komisije imenovane rješenjem broj: 01-01.3-3957-2/19 PV od 20.09.2019. godine.

U skladu sa članom 65. Zakona o javnim nabavkama („Službeni glasnik BiH“, broj 39/14), članom 18. Uputstva za pripremu modela tenderske dokumentacije i ponuda i članom 14. Pravilnika o javnim nabavkama JP Autoceste FBiH d.o.o. Mostar, Komisija dostavlja:

ZAPISNIK O PREGLEDU I OCJENI PONUDA u ponovljenom konkurentskom zahtjevu

- a) **Naziv i sjedište ugovornog organa:** JP Autoceste FBiH d.o.o. Mostar;
- b) **Predmet nabavke:** Nabavka usluga: „Kontrola mjerenja ugrađenih geotehničkih sidara“ - ponovljeni;
- c) **Evidencijski broj nabavke:** 01-01.3-3957-6/19 PV od 29.10.2019. godine;
- d) **Vrsta postupka javne nabavke:** Konkurentski zahtjev;
- e) **Broj obavještenja o nabavci sa Portala javnih nabavki:** 266-7-2-270-3-191/19 objavljeno 05.11.2019. godine na Portalu javnih nabavki;
- f) **Datum početka pregleda i ocjene ponuda:** Komisija je počela da pregleda ponude 20.11.2019. godine;
- g) **Naziv i sjedište svih ponuđača, prema redoslijedu zaprimanja ponuda:**
 1. Ponuda ponuđača, „GEOSONDA“ d.o.o. Zenica, zaprimljena 20.11.2019. godine u 08:40 sati, uredno zapakovana i obilježena;
 2. Ponuda ponuđača, Institut GIT d.o.o. Tuzla, zaprimljena 20.11.2019. godine u 09:40 sati, uredno zapakovana i obilježena;
- h) **Prikaz prihvatljivosti ponuda prema obliku, sadržaju i potpunosti iz zapisnika sa otvaranja ponuda:**
 1. Ponuđač, „GEOSONDA“ d.o.o. Zenica je preuzeo tendersku dokumentaciju preko sistema „E-nabavke“. Ponuda ponuđača „GEOSONDA“ d.o.o. Zenica je uredno zapakovana, obrasci čitko popunjeni, cijena bez uračunatog PDV-a upoređena u obrascima Aneks 2 i Aneks 3, identična u oba obrasca.
Ponuđač, „GEOSONDA“ d.o.o. Zenica je ponudio cijenu u vrijednosti 13.920,00 KM bez PDV-a odnosno 16.286,40 KM sa uračunatim PDV-om;
 2. Ponuđač, Institut GIT d.o.o. Tuzla je preuzeo tendersku dokumentaciju preko sistema „E-nabavke“. Ponuda ponuđača Institut GIT d.o.o. Tuzla je uredno zapakovana, obrasci čitko popunjeni, cijena bez uračunatog PDV-a upoređena u obrascima Aneks 2 i Aneks 3, identična u oba obrasca.
Ponuđač, Institut GIT d.o.o. Tuzla je ponudio cijenu u vrijednosti 12.920,00 KM bez PDV-a odnosno 15.116,40 KM sa uračunatim PDV-om;
- i) **Procijenjena vrijednost nabavke:** 14.000,00 KM bez uračunatog PDV-a;



j) **Analitički prikaz traženih i dostavljenih dokumenata na osnovu koji se utvrđuje postoje li razlozi isključenja ponuđača:**

R. B.	ANALIZA, PREGLED I OCJENA PONUDA	NAZIV PONUĐAČA	
	„Kontrola mjerenja ugrađenih geotehničkih sidara“ - ponovljeni	"GEOSONDA" d.o.o. Zenica	Institut GIT d.o.o. Tuzla
a.	Kvalifikacioni uvjeti (uvjet/dokaz):		
1.	<p>Lična sposobnost. Uvjet: U skladu sa članom 45. Zakona, ponuda će biti odbijena ako je ponuđač:</p> <p>a) u krivičnom postupku osuđen pravosnažnom presudom za krivična djela organizovanog kriminala, korupciju, prevaru ili pranje novca, u skladu sa važećim propisima u Bosni i Hercegovini ili u zemlji u kojoj je registrovan;</p> <p>b) pod stečajem ili je predmet stečajnog postupka, osim u slučaju postojanja važeće odluke o potvrdi stečajnog plana ili je predmet postupka likvidacije, odnosno u postupku obustavljanja poslovne djelatnosti, u skladu sa važećim propisima u Bosni i Hercegovini ili u zemlji u kojoj je registrovan;</p> <p>c) nije ispunio obaveze u vezi s plaćanjem penzionog i invalidskog osiguranja i zdravstvenog osiguranja, u skladu sa važećim propisima u Bosni i Hercegovini ili u zemlji u kojoj je registrovan;</p> <p>d) nije ispunio obaveze u vezi s plaćanjem direktnih i indirektnih poreza u skladu sa važećim propisima u Bosni i Hercegovini ili u zemlji u kojoj je registrovan;</p> <p>Dokaz: U svrhu ispunjavanja uslova iz tačke 2.1.1 ponuđači trebaju dostaviti Izjavu ovjerenu kod nadležnog organa (organ uprave ili notar) da se na njih ne odnose slučajevi definisani tačkom 2.1.1 od a) do d) tenderske dokumentacije. Izjava se dostavlja u formi utvrđenoj Aneksom 5 konkurentskog zahtjeva.</p>	-/+ + + +	 +
2.	<p>-pravo ponuđača na obavljanje profesionalne djelatnosti koja je u vezi sa predmetom nabavke, u skladu sa članom 46. Zakona i/ili da su registrirani za obavljanje predmetne djelatnosti u relevantnim profesionalnim ili trgovačkim registrima;</p> <p>-u svrhu dokazivanja prava na obavljanje profesionalne djelatnosti, u skladu sa članom 46. Zakona, ponuđač mora dostaviti dokaz o registraciji u odgovarajućem profesionalnom ili drugom registru u zemlji u kojoj je registriran ili da obezbijedi posebnu izjavu ili potvrdu nadležnog organa kojom dokazuje njegovo pravo da obavlja profesionalnu djelatnost, koja je u vezi sa predmetom nabavke. Dostavljeni dokazi se priznaju, bez obzira na kojem nivou vlasti su izdati. Dokazi koji se dostavljaju moraju biti originalni ili ovjerene kopije;</p>	+	+
3.	<p>- tehnička i profesionalna sposobnost u skladu sa članom 50. Zakona:</p> <p>Uvjeti:</p> <p>a) da ponuđač ponuđač posjeduje iskustvo na istim ili sličnim poslovima (tj. iskustvo na mjerenjima koja su predmet nabavki) u realiziranju jednog ugovora, čiji je karakter isti ili sličan uslugama koje su predmet nabavke u iznosu od minimalno 10.000,00 KM u prethodne tri godine</p> <p>b) da ponuđač ima na raspolaganju za realizaciju ugovora slijedeću tehničku opremu:</p> <ul style="list-style-type: none"> - jedan (1) Ekstenzometar, namjenska oprema koja služi za mjerenje horizontalnih pomjeranja; - jedan (1) horizontalni inklinometar, namjenska oprema koja služi za mjerenje pomjeranja okomitih na pravac ekstenzometarske instalacije; <p>Dokazi:</p> <p>a) Spisak uspješno izvršenih ugovora o pruženim uslugama koje su predmet nabavke u posljednje tri godine, ili od datuma registracije, odnosno početka poslovanja, ako je ponuđač registriran, odnosno počeo da radi prije manje od tri godine, prema obrascu datom u Aneksu 7 ovog konkurentskog zahtjeva.</p>	+	+



	<p>Uz spisak izvršenih ugovora ponuđač je dužan dostaviti potvrdu (za jedan ugovor – naveden u spisku uspješno izvršenih ugovora) u vrijednosti od minimalno 10.000,00 KM za izvršene usluge čiji je karakter isti ili sličan (za mjerenja koja su predmet nabavki), koje su izdali krajnji korisnici - naručitelji usluga, a koja obavezno sadrži naziv i sjedište ugovornih strana ili privrednih subjekata, predmet ugovora, vrijednost ugovora, vrijeme i mjesto izvršenja ugovora i navode o uredno izvršenom ugovoru. U slučaju da se takva potvrda iz objektivnih razloga ne može dobiti od ugovorne strane koja nije ugovorni organ, važi izjava ponuđača o uredno izvršenom ugovoru, uz predočenje dokaza o učinjenim pokušajima da se takva potvrda obezbijedi;</p> <p><i>Dokaz o uredno izvršenom ugovoru svjedoči da je ponuđač već realizirao sličan ugovor, te da Naručitelj može očekivati da će predmetni ugovor biti uspješno izvršen.</i></p> <p>b) Izjavu ovjerenu od strane ponuđača da ispunjava uslove tehničke i profesionalne sposobnosti u pogledu tehničke opremljenosti i osposobljenosti, odnosno da ima na raspolaganju:</p> <ul style="list-style-type: none"> - jedan (1) Ekstenzometar, namjenska oprema koja služi za mjerenje horizontalnih pomjeranja; - jedan (1) horizontalni inklinometar, namjenska oprema koja služi za mjerenje pomjeranja okomitih na pravac ekstenzometarske instalacije; <p>Izjava se dostavlja u formi utvrđenoj Aneksom 10 konkurentskog zahtjeva;</p> <p>Ukoliko oprema nije u vlasništvu ponuđača obavezno kao prilog Izjavi Ponuđač mora radi dokazivanja ispunjavanja uvjeta tehničke i profesionalne sposobnosti navedenih u Izjavi ponuđača (Aneks 10), dostaviti:</p> <ul style="list-style-type: none"> - original ili ovjerenu kopiju obostarno potpisanog Ugovora/Sporazuma/Izjave/Potvrde o najmu/zakupu za sve stavke opreme koje nisu u vlasništvu ponuđača, a koji obavezno mora sadržavati minimum informacija o opremi (opće podatke o zakupodavcu i zakupcu – naziv, adresa, ovlaštene osobe; detalje o karakteristikama opreme – naziv, tip, model, snaga, kapacitet, godina proizvodnje, broj opreme itd; navod da će oprema biti na raspolaganju cijelo vrijeme tokom trajanja aktivnosti za koje je oprema potrebna). 	<p style="text-align: center;">+</p> <p style="text-align: center;">+</p> <p style="text-align: center;">+</p> <p style="text-align: center;">+</p> <p style="text-align: center;">+</p> <p style="text-align: center;">+</p> <p style="text-align: center;">+</p>	<p style="text-align: center;">+</p> <p style="text-align: center;">+/-</p> <p style="text-align: center;">+</p> <p style="text-align: center;">-</p> <p style="text-align: center;">n/p</p>
b. Ispunjenost uvjeta u pogledu dostavljanja svih potrebnih dokumenata prema sadržaju ponude:			
1.	Pravilno popunjen obrazac za ponudu koji je dat u Aneksu 2 tenderske dokumentacije, odnosno obrazac koji sadrži sve elemente definisane Aneksom 2;	+	+
2.	Pravilno popunjen obrazac za cijenu ponude koji je dat u formi kao Aneks 3 tenderske dokumentacije;	+	+
3.	Izjava o zajedničkoj ponudi, ukoliko ponudu dostavlja grupa ponuđača;	n/p	n/p
4.	Kvalifikacioni dokumenti predviđeni tačkom 2.2. TD: -Izjava o ispunjenosti uvjeta iz člana 45. stav (1) tačke a) do d), u skladu sa formom Izjave datoj u Aneksu 5;	+ -/+ , + , + , + Dost.dokum. sem potvrde suda BH za 45 a) Zakona	+
	- Ovjerene kopije dokumenata kojima ponuđač dokazuje ispunjenost uvjeta iz člana 46. stav (1) do (2) (<i>dokaz o registraciji: izvod iz sudskog registra, rješenje o registraciji i sl.</i>);	+	+
	- Spisak uspješno izvršenih ugovora- Aneks 7 i potvrda za 1 navedeni ugovor u vrijednosti od 10.000,00 KM - Izjava ovjerena od strane ponuđača o ispunjavanju uslova tehničke i profesionalne sposobnosti (opciono prateća dokumentacija uz Izjavu ukoliko oprema nije u vlasništvu ponuđača), kako je propisano tačkom 2.3.2 b) ove tenderske dokumentacije -Aneks 10;	+ + +	+ + +/-
	Izjava o sukobu interesa člana 52. Zakona koja je data u Aneksu 6 ili 6.1 tenderske dokumentacije;	+	+



5.	Obrazac povjerljivih informacija, u skladu sa Aneksom 4 – ukoliko ih ponuđač ima;	-	+
6.	Potpisan i parafiran Nacrt Ugovora, koji je sastavni dio tenderske dokumentacije kao Aneks 8;	+	+
7.	Parafiran Tehnički opis - Aneks 9;	+	+
8.	Izjava kojom se dokazuje ispunjavanje uvjeta za primjenu preferencijalnog tretmana domaćeg zaokruživanjem tačke koja odgovara stanju ponuđača u sklopu Aneksa 2;	+ ispunjava	+ ispunjava
9.	Ponuda mora biti ovjerena pečatom podnosioca ponude, ako po zakonu države u kojoj je sjedište podnosioca ponude podnosilac ponude ima pečat ili dokaz da po zakonu države u kojoj je sjedište ponuđača podnosilac ponude nema pečat;	+	+
10.	Ponuda mora biti potpisana od strane odgovorne osobe za predstavljanje ponuđača (navedenom u Izvodu iz sudskog registra, rješenju o registraciji) ili osobe ovlaštene od strane odgovorne osobe ponuđača pisanom punomoći za potpisivanje ponude (u kojem slučaju se uz ponudu prilaže punomoć). Punomoć, u slučaju grupe ponuđača mora biti dana od svih ovlaštenih osoba za zastupanje članova grupe ponuđača;	+	+
11.	Popis dokumentacije koja je priložena uz ponudu.	+	+
c. Prikaz prihvatljivosti ponuda prema obliku, sadržaju i potpunosti i ostalih uvjeta iz tenderske dokumentacije			
1.	Cjelovitost ponude	+	+
2.	Uvezana u cjelinu/knjiga, obezbjeđena jemstvenikom/	+	+
3.	Dostavljena kopija ponude	+	+
4.	Ponuda napisana neizbrisivom tintom	+	+
5.	Pravilno numerisana ponuda	+	+
6.	Ponuda napisana na jednom od službenih jezika u BiH	+	-
7.	Ispravke u ponudi	-	-
8.	Računske greške	-	-
9.	Izmjene/dopune ponude i odustajanje od ponude	-	-
10.	Izražena Namjera podugovaranja	-	-
11.	Ponuda u okviru procijenjene vrijednosti	+	+
12.	Ponuda ispunjava zahtjeve u pogledu opisa predmeta nabavke i tehničkih specifikacija	+	+
13.	Prihvatljivost ponude (da/ne)	DA	NE

Objašnjenje oznaka: “+“ (da, dostavljeno/postoji, pravilno popunjeno) “-“ (ne, nije dostavljeno / ne postoji, nije pravilno popunjeno), “-/+“ (djelomično dostavljeno/postoji, djelomično pravilno popunjeno) - “n/p” - nije primjenjivo

k) Naziv i sjedište ponuđača koji se isključuju zbog neispunjavanja uslova za kvalifikaciju, te obrazloženje razloga njihovog isključenja za svakog ponuđača posebno:

1. Ponuđač Institut GIT d.o.o. Tuzla ispunjava kvalifikacione uvjete lične sposobnosti iz člana 45. Zakona; kvalifikacione uvjete sposobnosti obavljanja profesionalne djelatnosti iz člana 46. Zakona, i djelomično ispunjava kvalifikacione uvjete tehničke i profesionalne sposobnosti iz člana 50. Zakona:

Ponuđač je dokazao da ispunjava uvjet 2.3.1 a) tenderske dokumentacije:

- da ponuđač posjeduje uspješno iskustvo u realizaciji najmanje jednog ugovora za mjerenja koja su predmet nabavki u prethodne tri godine u vrijednosti od minimalno 10.000,00 KM;

Međutim, ponuđač nije u potpunosti dokazao da ispunjava uvjet 2.3.1 b) tenderske dokumentacije tj. da ponuđač ima na raspolaganju za realizaciju ugovora tehničku opremu:

- „jedan (1) **horizontalni** inklinometar, namjenska oprema koja služi za mjerenje pomjeranja okomitih na pravac ekstenzometarske instalacije;“



Za dokazivanje uvjeta navedenih u točki 2.3.1 b) tenderske dokumentacije ponuđači su bili dužni dostaviti Izjavu ovjerenu od strane ponuđača u skladu s formom datom u Aneksu 10 konkurentskog zahtjeva. U sklopu Izjave (Aneks 10) ponuđači su bili dužni navesti „da u pogledu tehničke opremljenosti i osposobljenosti na raspolaganju imaju minimalno:

- jedan (1) Ekstenzometar, namjenska oprema koja služi za mjerenje horizontalnih pomjeranja;
- jedan (1) **horizontalni** inklinometar, namjenska oprema koja služi za mjerenje pomjeranja okomitih na pravac ekstenzometarske instalacije;“

te popuniti podatke o opremi, koju imaju na raspolaganju (naziv opreme, tip opreme i naziv proizvođača opreme; godina proizvodnje opreme, broj i model i glavne karakteristike/kapacitet opreme; kao i navod o statusu opreme– da li je oprema u vlasništvu ili je oprema iznajmljena).

Ponuđač Institut GIT d.o.o. Tuzla je dostavio Izjavu o ispunjenosti uslova iz člana 50. tačke: c), d), e) i g) (tehnička i profesionalna sposobnost u postupku nabavke usluga) Zakona o javnim nabavkama BiH („Službeni glasnik BiH“ broj: 39/14) – Aneks 10, izjavljenu pod krivičnom i materijalnom odgovornošću, potpisanu od strane direktora Begić Zehrina.

Ponuđač je naveo i popunio podatke da posjeduje opremu u vlasništvu:

1. EKSTENZOMETAR HBM GMBH 1- WA/200 mm, godina proizvodnje - 2010., broj komada – 2, sa glavnim karakteristikama hod 0-2 mm do 0-200 mm unearnost 0,2% HBM GMBH;
2. INKLINOMETAR Pewatron PMP-2,5TZL-VO5, godina proizvodnje - 2010., broj komada – 2, sa glavnim karakteristikama opseg $\pm 2,5^\circ$, izlaz 2x0,5 V do 4,5 Vdc PEWATRON;

Komisija ugovornog organa, za ponuđeni Inklinometar Pewatron PMP-2,5TZL-VO5 provjerom na zvaničnoj web stranici proizvođača opreme PEWATRON, nije pronašla navedeni inklinometar. Na zvaničnoj web stranici slični inklinometri su oznaka PMP-20HTZL sa mjernim rasponom $\pm 20^\circ$; PMP-30HTZL sa mjernim rasponom $\pm 30^\circ$; PMP-5HTZL sa mjernim rasponom $\pm 5^\circ$, te PMP-10HTZL sa mjernim rasponom $\pm 10^\circ$.

Općepoznato je da postoje dvije aplikacije inklinometara - vertikalne i horizontalne.

Podsjetimo, kako je opisano u Tehničkom opisu – Aneks 9 Konkurentskog zahtjeva: tačka 3.0. Obaveze pružaoca usluge između ostalog je i zahtjevano: „- *potrebno je izvršiti mjerenje pomjeranja okomitih na pravac ekstenzometarske instalacije (tri instalacije dužine po 30,0 m) – mjerenjem inklinometrom koje služi za utvrđivanja pomaka „horizontalnim“ inklinometrom u navedenom pravcu duž cijevi.....“* (list 33/38 konkurentskog zahtjeva).

Navedena predmetna tehnička promatranja se vrše horizontalnim inklinometrima (uređaj koji mjeri pomake osovine u dva međusobno okomita pravca) i veoma su važna za korištenje i održavanje objekata, obuhvaćenih praćenjem pomaka tla, te za određivanje strukture deformacija i uzroka pomjeranja.

Obzirom na važnost tehničkog mjerenja i praćenja rezultata, Komisija ugovornog organa nije mogla utvrditi da ponuđač Institut GIT d.o.o. Tuzla raspolaže zahtjevanim **horizontalnim** inklinometrom, te je ugovorni organ, u skladu sa članom 68. stav (3) Zakona o javnim nabavkama („Službeni glasnik BiH broj: 39/14) pozva privredni subjekt Institut GIT d.o.o. Tuzla da dostavi: dodatno pojašnjenje za navedeni INKLINOMETAR Pewatron PMP-2,5TZL-VO5, godina proizvodnje - 2010., broj komada – 2, sa glavnim karakteristikama opseg $\pm 2,5^\circ$, izlaz 2x0,5 V do 4,5 Vdc PEWATRON; kao da dostave relevantnu dokumentaciju (kataloge/prospekte) iz kojih će Komisija ugovornog organa moći utvrditi iz tehničkih karakteristika navedenog inklinometra da se radi o zahtjevanom horizontalnom inklinometru.

Ponuđač je Institut GIT d.o.o. Tuzla je putem fax-a i e-mail-a u roku dostavio pojašnjenje. Na osnovu dostavljenih informacija o mjernoj opremi, komisija ugovornog organa nije mogla utvrditi da se radi o horizontalnom inklinometru koji ima mogućnost da mjeri promjenu nagiba duž kompletne postojeće inklinometarske instalacije.

U Tehničkom opisu je navedeno da će Pružaoc usluga vršiti mjerenje tako da se inklinometarska sonda pomoću električnog mjernog kabla spušta na dno bušotine. Na osnovu dostavljenih podataka i tehničkog lista ponuđenog inklinometra nije dokazano da oprema koju je naveo ponuđač može izvršiti mjerenja navedena u Tehničkom opisu Aneks 9 Tenderske dokumentacije



(način na koji se spušta u horizontalnu sondu dužine 30m i prečnika 7cm nije pojašnjen, način registracije pomjeranja na svakih 50 cm duž inklinometarske kolone).

Na osnovu podataka sa web stranice: www.pewatron.com koja se navodi na tehničkom listu koji je dostavljen kao prilog pojašnjenju, navedeni uređaj predstavlja tzv. tiltometar ("tilt angle sensor") koji mjeri promjenu nagiba u jednoj tački, a ne na svakih 50 cm duž 30,0 m duge inklinometarske kolone kako to radi inklinometar, samim time ponuđač ni dodatnim pojašnjenjem nije uspio dokazati da se radi o zahtjevanom horizontalnom inklinometru.

Nadalje, ponuđač Institut GIT d.o.o. Tuzla je kao prilog pojašnjenju dostavio tehnički list za inklinometar Pewatron PMP TZL na engleskom/njemačkom jeziku što je u suprotnosti sa točkom 5. Konkurentskog zahtjeva i Zahtjeva za dostavu - dopunu dodatnih informacija – dopuna pojašnjenje za ispunjenost uvjeta tehničke i profesionalne sposobnosti gdje je još jednom naglašena točka 5. Tenderske dokumentacije da: ***"Ponuda i svi dokumenti i korespondencija u vezi sa ponudom između ponuđača i ugovornog organa moraju biti napisani na jednom od službenih jezika u Bosni i Hercegovini. Prateći dokumenti, štampana literatura, brošure, katalogi ili slično koje dostavlja ponuđač mogu biti napisani na nekom drugom jeziku, pod uslovom da je dostavljen i zvaničan prevod odgovarajućih poglavlja na jezik na kojem je napisana ponuda. Pod zvaničnim prevodom se smatra prevod ovjeren od strane ovlaštenog sudskog tumača."***

Ponuda ponuđača Institut GIT d.o.o. Tuzla, odbija se kao neprihvatljiva u skladu s članom 68. stav (1) Zakona, jer ponuđač ne ispunjava kvalifikacione uvjete tehničke i profesionalne sposobnosti iz člana 50. Zakona i u skladu s članom 68. stav (4) točka (i) Zakona jer ne ispunjava sve zahtjeve propisane tenderskom dokumentacijom;

l) Prikaz traženih i dostavljenih garancija za ozbiljnost ponude, ako je traženo:

Nije tražena garancija za ozbiljnost ponude;

m) Podaci o pojašnjenju ponuda u skladu sa članom 68. stav (3) Zakona:

U skladu sa članom 68. stav (3) Zakona o javnim nabavkama („Službeni glasnik BiH broj: 39/14) ugovorni organ je pozvao ponuđača da najkasnije do 23.12.2019. godine do 16:00 sati na fax broj: 036 51 23 01 ili na e-mail: v.pero@jpautoceste.ba dostavi: pojašnjenje za ispunjenost uvjeta tehničke i profesionalne sposobnosti.

Ponuđač je u zahtjevanom roku dostavio pojašnjenje kojim nije uspio dokazati da ispunjava uvjete tehničke i profesionalne sposobnosti iz člana 50. Zakona, kao prilog pojašnjenju ponuđač je dostavio tehnički list na engleskom/njemačkom jeziku. Dostavljeno pojašnjenje nije prihvatljivo za Ugovorni organ. (Pogledati točku k) Zapisnika.)

n) Podaci o ispravkama, ukoliko su iste uočene u ponudi i koje su urađene na način da su vidljive (ispravljeni podaci moraju biti vidljivi), potvrđene potpisom ponuđača i sa datumom izvršene ispravke:

U obrascu za ponudu - Aneks 2, stranica 9 ponude, u koloni broj žiro računa, ponuđač "GEOSONDA" d.o.o. Zenica je vršio ispravku korektorom, ali budući da se radi o ispravkama koje nemaju bitan utjecaj na prihvatljivost ponude, iste nisu razlogom za odbijanje ponude.

o) Analiza ponuda vezano uz ispunjenje zahtjeva u pogledu opisa predmeta nabavke i tehničkih specifikacija:

Ponude ispunjavaju zahtjeve u pogledu opisa predmeta nabavke i tehničkih specifikacija.

p) Podaci o ispravkama računskih grešaka u ponudama ako ih je bilo:

Prilikom računске kontrole u ponudama nisu uočene računске greške;

q) Naziv i sjedište ponuđača čije ponude se odbijaju na osnovu rezultata pregleda i ocjene ponuda te obrazloženje razloga za njihovo odbijanje:

Ponuda ponuđača Institut GIT d.o.o. Tuzla se odbija u skladu s članom 68. stav (1) Zakona, jer ponuđač ne ispunjava kvalifikacione uvjete tehničke i profesionalne sposobnosti iz člana 50. Zakona i u skladu s članom 68. stav (4) točka (i) Zakona jer ne ispunjava sve zahtjeve propisane tenderskom dokumentacijom;



r) Razlozi za odbijanje ponude zbog neprirodno niske cijene: Nije primjenjivo;

s) Analiza prihvatljivih ponuda prema kriteriju za izbor ponude:

Kriterij za dodjelu ugovora je „najniža cijena“

R.B.	CIJENA PRIHVATLJIVIH PONUDA	PONUĐAČ	
		"GEOSONDA" d.o.o. Zenica	
1.	Cijena bez PDV-a:	13.920,00	
2.	Popust:	0,00	0,00
3.	Cijena sa popustom:	13.920,00	
4.	Iznos PDV-a:	2.366,40	
5.	Ukupna cijena sa PDV-om:	16.286,40	

t) Provođenje e-aukcije u skladu sa Pravilnikom o uslovima i načinu korištenja e-aukcije ("Službeni glasnik BiH" broj: 66/16):

Nakon što je komisija utvrdila da je prihvatljiva samo (1) jedna ponuda, a da je za ovaj postupak bilo predviđeno provođenje e-aukcije, u skladu sa članom 3. stav (3) Pravilnika o uslovima i načinu korištenja e-aukcije: U slučaju prijema jedne prihvatljive ponude, e-aukcija se ne može zakazati, nego se postupak okončava u skladu sa članom 69. Zakona.

u) Rangiranje prihvatljivih ponuda prema kriteriju za izbor ponude:

NAZIV PONUĐAČA	CIJENA IZ OBRASCA PONUDE (bez uklj. PDV-a) (KM)	KORIGIRANE VRIJEDNOSTI		KORIGIRANI IZNOS CIJENE IZ PONUDE bez PDV-a/sa PDV-om (KM)	Napomena:
		MATEM. GREŠKE	POPUSTI		
1. "GEOSONDA" d.o.o. Zenica	13.920,00	-	-	13.920,00	-
				16.286,40	

v) Naziv ponuđača s kojim ugovorni organ namjerava zaključiti ugovor o javnoj nabavci i razlozi za njegov izbor:

Ugovorni organ namjerava zaključiti ugovor sa ponuđačem: "GEOSONDA" d.o.o. Zenica, sa registriranim sjedištem u ulici Masarykova br. 66 A, 72000 Zenica; JIB: 4218192800005. Ponuđač je dostavio prihvatljivu ponudu sa najnižom cijenom;

w) Podaci o dijelu ugovora koji se daje u podugovor i podaci o podizvođaču:

Ponuđač nije izrazio namjeru podugovaranja;

x) Podaci o provjeri najpovoljnijeg ponuđača sa kojim ugovorni organ namjerava zaključiti ugovor o javnoj nabavci:

- Tražene dokaze za kvalifikaciju ponuđača u pogledu **lične sposobnosti – član 45.** Zakona, za koje je dostavio Izjavu (Aneks 5), ponuđač je dostavio u sklopu ponude izuzev Potvrde Suda Bosne i Hercegovine, u smislu odredbi člana 45. stav (1) tačka a) Zakona o javnim nabavkama i istu je dužan dostaviti u roku od **3 (tri) dana** od dana dostavljanja Odluke o izboru. Dokazi koji se zahtjevaju moraju biti originalni ili ovjerene kopije.



y) Prijedlog odgovornoj osobi ugovornog organa za donošenje odluke o izboru ili odluke o poništenju, s obrazloženjem:

Komisija jednoglasno daje prijedlog direktoru Javnog preduzeća Autoceste Federacije Bosne i Hercegovine društvo sa ograničenom odgovornošću Mostar da donese Odluku:

-o izboru najpovoljnijeg ponuđača: "GEOSONDA" d.o.o. Zenica, sa registriranim sjedištem u ulici Masarykova br. 66 A, 72000 Zenica; JIB: 4218192800005, sa kojim će ugovorni organ zaključiti ugovor za pružanje usluga: "Kontrola mjerenja ugrađenih geotehničkih sidara" u vrijednosti od **13.920,00 KM** bez uračunatog PDV-a odnosno **16.286,40 KM** sa uračunatim PDV-om.

Ponuda ponuđača Institut GIT d.o.o. Tuzla se odbija u skladu s članom 68. stav (1) Zakona, jer ponuđač ne ispunjava kvalifikacione uvjete tehničke i profesionalne sposobnosti iz člana 50. Zakona i u skladu s članom 68. stav (4) točka (i) Zakona jer ne ispunjava sve zahtjeve propisane tenderskom dokumentacijom;

z) Datum završetka postupka pregleda i ocjene ponuda: Komisija je završila pregled i ocjenu ponuda dana 13.01.2020. godine;

aa) Ime i prezime te potpis ovlaštenih predstavnika ugovornog organa koji su izvršili pregled i ocjenu ponuda:

Članovi komisije:

Senada Lizde, predsjednik komisije

Pero Vukoja, član komisije

Ragib Humačkić, član komisije

Za sekretara Komisije imenovana je Ružica Sablić;

Senada Lizde
.....
Pero Vukoja
.....
R. H.
.....

bb) Popis priloga uz zapisnik (zahtjevi za pojašnjenjem i/ili upotpunjavanjem dokumenata i ponuda, zahtjevi za dostavom originala ili ovjerenih kopija traženih dokumenata, zahtjevi za prihvatanjem ispravke računске greške, zahtjevi za objašnjenjem neprirodno niske cijene, dostavljeni dokumenti, pojašnjenja, objašnjenja, prihvatanje ispravke, mišljenje stručne službe ugovornog organa ili stručne osobe, i sl.):

- Zahtjev za dostavu - dopunu dodatnih informacija – dopuna pojašnjenje za ispunjenost uvjeta tehničke i profesionalne sposobnosti
- pojašnjenje ponude Institut GIT d.o.o. Tuzla

Saglasan: *A. Terzić*
.....
Adnan Terzić, dipl.ing.
direktor




P.

Broj: 01-01.3-3957-10/19 PV
Datum: 11.12.2019. godine

Za: **Institut GIT d.o.o. Tuzla**
Košino br. 29
75000 Tuzla

Fax: **035 25 80 89**
E-mail: **tzgit@bih.net.ba**

Predmet: **Zahtijev za dostavu - dopunu dodatnih informacija –
dopuna pojašnjenje za ispunjenost uvjeta tehničke i profesionalne
spособnosti, traži se**

U okviru ponovljenog konkurentskog zahtjeva za dostavu ponuda, koji se odnosi na nabavku: „Kontrolna mjerenja ugrađenih geotehničkih sidara“, za koji je Obavještenje o nabavci broj: 266-7-2-270-3-191/19 objavljeno 05.11.2019. godine na Portalu javnih nabavki, Komisija ugovornog organa JP Autoceste Federacije BiH d.o.o. Mostar je pristupila analizi i ocjeni prispjelih ponuda u smislu vrednovanja ponuda obzirom na iskazane zahtjeve ugovornog organa, a u skladu sa procedurama i pravilima utvrđenim Zakonom o javnim nabavkama („Službeni glasnik BiH“ broj: 39/14) i podzakonskim aktima.

Ugovorni organ poziva privredni subjekt Institut GIT d.o.o. Tuzla da najkasnije do **23.12.2019. godine do 16:00 sati** na fax broj: 036 51 23 01 ili na adresu ugovornog organa: JP Autoceste Federacije BiH d.o.o. Mostar, Adema Buća broj 20; 88000 Mostar ili na e-mail: v.pero@jpautoceste.ba dostavi: **dodatno pojašnjenje**.

Jedna od zaprimljenih ponuda je i ponuda Instituta GIT d.o.o. Tuzla. Kao dokaz kvalifikacionih uvjeta tehničke i profesionalne sposobnosti ponuđači su bili dužni dostaviti Izjavu ovjerenu od strane ponuđača u skladu s formom datom u Aneksu 10 konkurentskog zahtjeva. U sklopu Izjave (Aneks 10) ponuđači su bili dužni navesti „*da u pogledu tehničke opremljenosti i osposobljenosti na raspolaganju imaju minimalno:*

- jedan (1) Ekstenzometar, namjenska oprema koja služi za mjerenje horizontalnih pomjeranja;
- jedan (1) horizontalni inklinometar, namjenska oprema koja služi za mjerenje pomjeranja okomitih na pravac ekstenzometarske instalacije;“

te popuniti podatke o opremi, koju imaju na raspolaganju (naziv opreme, tip opreme i naziv proizvođača opreme; godina proizvodnje opreme, broj i model i glavne karakteristike/kapacitet opreme; kao i navod o statusu opreme – da li je oprema u vlasništvu ili je oprema iznajmljena).

Ponuđač Institut GIT d.o.o. Tuzla je dostavio Izjavu o ispunjenosti uslova iz člana 50. tačke: c), d), e) i g) (tehnička i profesionalna sposobnost u postupku nabavke usluga) Zakona o javnim nabavkama BiH („Službeni glasnik BiH“ broj: 39/14) – Aneks 10, izjavljenu pod krivičnom i materijalnom odgovornošću, potpisanu od strane direktora Begić Zehrina.

Ponuđač je naveo i popunio podatke da posjeduje u vlasništvu:

1. EKSTENZOMETAR HBM GMBH 1- WA/200 mm, godina proizvodnje - 2010., broj komada – 2, sa glavnim karakteristikama hod 0-2 mm do 0-200 mm unearnost 0,2% HBM GMBH;
2. INKLINOMETAR Pawatron PMP-2,5TZL-VO5, godina proizvodnje - 2010., broj komada – 2, sa glavnim karakteristikama opseg $\pm 2,5^\circ$, izlaz 2x0,5 V do 4,5 Vdc PEWATRON;



Komisija ugovornog organa, provjerom na zvaničnoj web stranici proizvođača opreme PEWATRON, nije pronašla navedeni inklinometar. Na zvaničnoj web stranici slični inklinometri su oznaka PMP-20HTZL sa mjernim rasponom $\pm 20^\circ$; PMP-30HTZL sa mjernim rasponom $\pm 30^\circ$; PMP-5HTZL sa mjernim rasponom $\pm 5^\circ$, te PMP-10HTZL sa mjernim rasponom $\pm 10^\circ$.

Općepoznato je da postoje dvije aplikacije inklinometara - vertikalne i horizontalne.

Podsjetimo, kako je opisano u Tehničkom opisu – Aneks 9 Konkurentskog zahtjeva: tačka 3.0. Obaveze pružaoca usluge između ostalog je i zahtjevano: „- potrebno je izvršiti mjerenje pomjeranja okomitih na pravac ekstenzometarske instalacije (tri instalacije dužine po 30,0 m) – mjerenjem inklinometrom koje služi za utvrđivanja pomaka „horizontalnim“ inklinometrom u navedenom pravcu duž cijevi.....“ (list 33/38 konkurentskog zahtjeva).

Navedena predmetna tehnička promatranja se vrše horizontalnim inklinometrima (uređaj koji mjeri pomake osovine u dva međusobno okomita pravca) i veoma su važna za korištenje i održavanje objekata, obuhvaćenih praćenjem pomaka tla, te za određivanje strukture deformacija i uzroka pomjeranja.

Obzirom na važnost tehničkog mjerenja i praćenja rezultata Komisija ugovornog organa mora utvrditi da ponuđač Institut GIT d.o.o. Tuzla raspolaže horizontalnim inklinometrom.

Napominjemo da u skladu sa tačkom 5. Tenderske dokumentacije propisano je da: *“Ponuda i svi dokumenti i korespondencija u vezi sa ponudom između ponuđača i ugovornog organa moraju biti napisani na jednom od službenih jezika u Bosni i Hercegovini. Prateći dokumenti, štampana literatura, brošure, katalogi ili slično koje dostavlja ponuđač mogu biti napisani na nekom drugom jeziku, pod uslovom da je dostavljen i zvaničan prevod odgovarajućih poglavlja na jezik na kojem je napisana ponuda. Pod zvaničnim prevodom se smatra prevod ovjeren od strane ovlaštenog sudskog tumača.”*

U tu svrhu na osnovu člana 68. stav (3) Zakona o javnim nabavkama („Službeni glasnik BiH broj: 39/14) ugovorni organ poziva privredni subjekt Institut GIT d.o.o. Tuzla da dostavi: **dodatno pojašnjenje** za navedeni INKLINOMETAR Pewatron PMP-2,5TZL-VO5, godina proizvodnje - 2010., broj komada – 2, sa glavnim karakteristikama opseg $\pm 2,5^\circ$, izlaz 2x0,5 V do 4,5 Vdc PEWATRON; **te da dostave relevantnu dokumentaciju** (kataloge/prospekte) iz kojih će Komisija ugovornog organa moći utvrditi iz tehničkih karakteristika navedenog inklinometra da se radi o zahtjevanom horizontalnom inklinometru.

direktor:


Adnan Terzić, dipl.ing.

Dostaviti:

- Naslovu
- a/a



Identifikacijski broj: 4227691540005 PDV broj: 227691540005
Glavni račun: Union banka Sarajevo 1020010000014039
Transakcijski račun: Raiffeisen bank dd Sarajevo, glavna filijala Mostar 1610200062470038
Federalna taksa za korištenje autoceste: 1610200062470232 | 3386902296665422
Naknada za korištenje cestovnog zemljišta: 1610200062470135 | 3386902296665459
Registровано u Općinskom sudu u Mostaru, MBS 58-01-0179-10

Institut GIT d.o.o. - Odgovor na zahtjev br. 01-01.3-3957-10/19 PV

1 poruka

Almina Subašić <tzgit@bih.net.ba>
Prima: v.pero@jpautoceste.ba

23. prosinca 2019. u 09:28

Poštovani,

U prilogu dodatno objašnjenje za inklinometar Pewatron PMP 2,5-TZL-V05 i tehnički list za isti.


LP

Almina Subašić

GIT Institut za građevinarstvo, građevinske materijale i nemetale Tuzla d.d.
GIT Institute for Engineering, building materials and non-metals Tuzla Ltd. Bosnia & Herzegovina
Address: Kojšino 29, 75000 Tuzla BiH
Phone: +387 35 258-083; 258-085; 258-081
Fax: +387 35 258-082
e-mail: tzgit@bih.net.ba
Webmail: www.institut-git.com.ba

Informacije u ovom e-mail su povjerljive i odnose se isključivo na primaoca e-mail poruke. Pristup ovoj poruci od bilo koga drugog nije odobren. Ako ste primili ovu e-mail poruku greškom vratite je pošiljaocu te nakon toga izbrišite poruku i uništite bilo koju kopiju iste.

Ako niste željeni primalac svako objavljivanje kopiranje ili distribucija ovog e-maila je zabranjeno i može biti kažnjivo. Institut GIT d.o.o. Tuzla ne može garantirati da je e-mail komunikacija sigurna i bez grešaka. Informacija može biti oštećena, izgubljena, stići kasnije, nekompletna ili sadržavati virus. Ova napomena potvrđuje također da je e-mail poruka provjerena sa antivirusnim programom

 **20191223102452.pdf**
171K



INSTITUT ZA GRAĐEVINARSTVO, GRAĐEVINSKE MATERIJALE I NEMETALE d.o.o. Tuzla, Kojšino 29 OBR 4.3-01
telefon: +387 (0) 35 258-083; 258-085; 258-081; FAX: +387 (0) 35 258-089

IDB: 4209106820008; PDV BROJ: 209106820008; PORIJEZNI BROJ: 03000610; SUD U KOJEM JE REGISTR.: Kantonalni sud Tuzla; BR. RJESENJA: UZ-607/03;
BR. ŽIRO-RACUNA: 161 025 0001 240 192 RAIFFEISEN BANK DD Tuzla; 163 860 0625000101350 (devizni) S.W.I.F.T.: RZBABA2S; poštanski pretinac: 167

e-mail: tzgit@bih.net.ba; web adresa: www.institut-git.com.ba

»JP AUTOCESTE FBiH«

Ul. Adema Buća br. 20
88 000 Mostar

Vaš znak i broj:

Naš znak i broj: 01-927/19

Datum: 23.12.2019. godine

Dodatno objašnjenje za Inklinometar Pewatron PMP 2,5-TZL-V05

Poštovani,

Inklinometri serije PMP TZL nisu više u proizvodnom programu, zamenjeni su novom serijom PMP HTZL. Zbog toga niste mogli pronaći adekvatne podtake za inklinometar Pewatron PMP 2,5-TZL-V05.

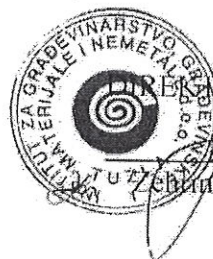
Inklinometar Pewatron PMP 2,5-TZL-V05 je inklinometar tzv. Plug&Play modul koji se priključuje na mjerno pojačalo HBM MX840A, a zatim putem sistema za akviziciju vrši mjerenje pomjeranja uglova.

Serijska oznaka inklinometara je oznaka PMP xx TZL SW2 - gde je „xx“ oznaka nominalnog mernog opsega inklinometra u lučnim stepenima.

Konkretno model inklinometra PMP 2,5-TZL-V05 je model koji mjeri pomjeranja u dva pravca, nominalnog opsega mjerenja $\pm 2,5^\circ$.

U prilogu Vam dostavljamo tehnički list inklinometra serije PMP TZL.

Srdačan pozdrav



DIREKTORICA INSTITUTA GIT

Zehra Begić, MA-dipl.inž.tehn.

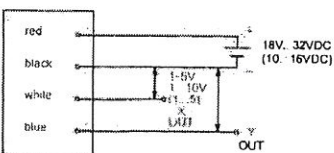
**Inklinometer $\pm 1.5^\circ \dots \pm 45^\circ$ ∇ , kontaktlos, 1- & 2-achsig
Inclinometer with amplifier IP65 (IP67)**

Diese Reihe von Inklinometer sind ein- oder 2-achsig in einem robusten kompakten Aluspritzgussgehäuse lieferbar. Die Geber können mit eingebautem Proportional-Verstärker oder mit Strom- und Spannungsausgang bestückt werden.

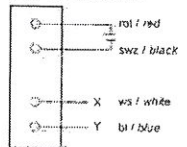
Typen / Series
PMP-..TZL-A: Stromausgang 4...20 mA
Current output
PMP-..TZL-V: Spannungsausgang
Voltage output
PMP-..TZL-R: Spannungsteiler 10...90%V_{in}
Voltage divider

Spezifikationen / Specifications		PMP 10 TZL-A-SW2
Winkelbereiche <i>Anglerange</i>		$\pm 10^\circ$ ($\pm 20^\circ \pm 30^\circ \pm 45^\circ \pm 50^\circ$) ¹⁾
Linearität <i>Linearity</i>		$\pm 1\%$ F.S. ($\pm 45^\circ$ 3%)
Neigungsempfindlichkeit <i>Tilt sensitivity</i>		0.01° ∇
Eingangsspannung <i>Input voltage</i>		24V ± 4 VDC R _L =600 Ohm max. (15V...32V, je nach R _L)
Ausgangsstrom <i>Output</i>		4...20mA
Betriebstemperaturbereich <i>Operating temp.</i>		-20° C...+80° C (Lager -40° C...-80°)
Temperaturstabilität <i>Temperature characteristic</i>		$\pm 0,40^\circ$ ∇ „zero“ (-20° C...+80°)
Dämpfung <i>Damperoil</i>		Silikonöl <i>silicon oil</i>
Vibrationsfestigkeit <i>Vibration resistance</i>		67 m/Sek ² (6.8 g)
Schockfestigkeit <i>Shock resistance</i>		490 m/Sek ² (50 g)

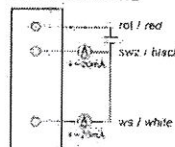
1) Lieferbare Winkelbereiche
Available angle ranges
 Standard: $\pm 5^\circ, \pm 10^\circ, \pm 20^\circ, \pm 30^\circ, \pm 45^\circ$ ∇
 Lieferbar: $(\pm 2.5^\circ) \pm 3^\circ, \pm 3.5^\circ, \pm 15^\circ, \pm 45^\circ, \pm 50^\circ$



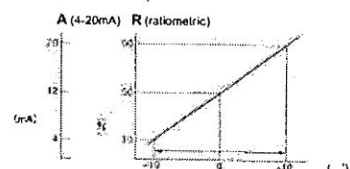
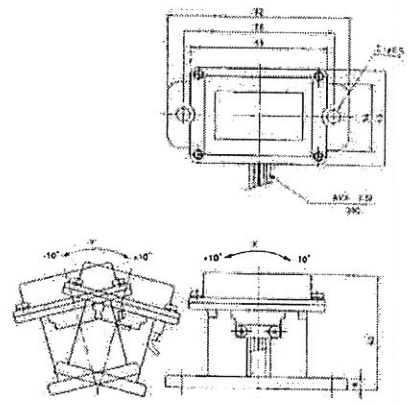
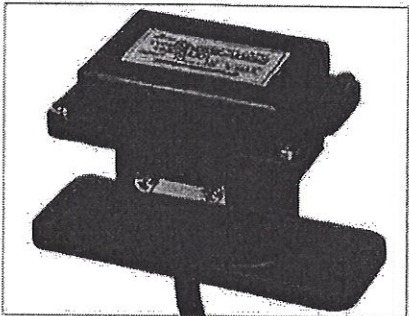
PMP-10TZL-R-SW2



PMP-10TZL-A-SW2



Serie PMP-..TZL-..-SW2



Alle Inklinometer sind 1- & 2-achsig lieferbar / *Single- & Dual-axes are available: TZL = DUAL 2-achsig (xy), TL = Single 1-achsig (x)*

Input voltage

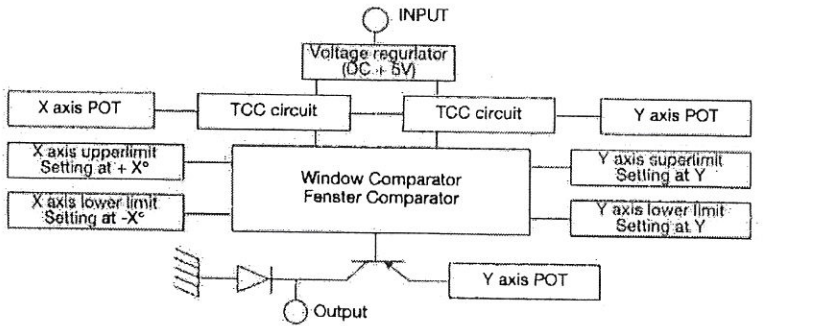
PMP-..TZL-A, 4...20mA			
15V 150 $\Omega = R_L$	28V	800 $\Omega = R_L$	
18V 300 $\Omega = R_L$	30V	900 $\Omega = R_L$	
20V 400 $\Omega = R_L$	32V	1000 $\Omega = R_L$	

Beispiele / Examples:

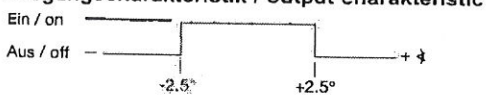
PMP-10 TL-V..SW2 = Single, Voltage Output $\pm 10^\circ$ ∇
 PMP-45 TZL-R SW2 = Dual ratiometric $\pm 45^\circ$ ∇
 Input bei „R“: 4.5...10,5VDC, R_L=100k Ohm
 Output: 10...90% V_{in}, 1%/in.

Inklinometer PMP-..HT-SW2 Seite 30 können auch in die Gehäuse des PMP-..TZL 1- oder 2-achsig eingebaut werden. Input 8V...32 VDC auf Anfrage.

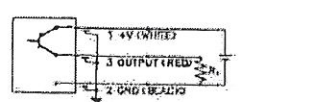
**Neigungsschalter 0... $\pm 2.5^\circ$ bis 0... $\pm 5.5^\circ$, XY/X-Achse
Tilt switches (Detectors) IP65/IP67**



Ausgangscharakteristik / output characteristic



Schematic



Serie PMP-..TZL-S..-SW2

Die Neigungsschalter sind in Anlehnung an die Inklinometer aufgebaut. Die Sensoren weisen eine Zeitkonstante von 3 Sek./10° auf (Dämpfung Silikonöl 6000 cst) und generieren beim Überschreiten des eingestellten Winkelbereiches eine Schaltfunktion. *This series of tilt generates a switching function when crossing the setting angle. The response time is approx 3 sec/10° angle.*

Lieferbare Modelle / available

Typ	∇	Input
PMP- 1 TZL-S..-SW2	$\pm 1^\circ$	8V...32VDC
: : oder / or	: :	: :
: : TL..single axis	: :	: :
PMP-10 TZL-S..-SW2	$\pm 10^\circ$	

Schaltgenauigkeit ist $\pm 0.5\%$ = accuracy
 Dimensionen wie / as PMP-..TZL-Serie